

直流三线式方型接近开关

FL2系列

可直接开闭继电器、电磁阀。(最大开闭电流：200mA)

品种丰富，型号齐全。

- 品种丰富，型号齐全。(4/7/12/20mm，前面/顶面，N.O./N.C.)
- 备有防止相互干扰的异频型。
- IP67的高密封性。
- 完备的电路保护。(电涌吸收、负载短路、反相连接)
- 可直接开闭继电器、电磁线圈。
(最大开闭电流：200mA)



型号一览表

- 标准(预制线)型(导线长1m)

检测方式	外观		动作距离	检测面	输出动作状态		型号	交货期注.	
	形状	尺寸(mm)			NPN	N.O.			
高频振荡型(非屏蔽型)		12 × 12 × 45	4mm	前面	NPN	N.O.	FL2-4A6H	◎	
						N.C.	FL2-4B6H	○	
					PNP	N.O.	FL2-4D6H	○	
						N.C.	FL2-4E6H	○	
				顶面	NPN	N.O.	FL2-4A6S	◎	
						N.C.	FL2-4B6S	○	
	PNP	N.O.			FL2-4D6S	○			
		N.C.			FL2-4E6S	○			
		15 × 15 × 32		4mm	前面	NPN	N.O.	FL2-4A6QH	◎
							N.C.	FL2-4B6QH	○
						PNP	N.O.	FL2-4D6QH	○
							N.C.	FL2-4E6QH	○
			顶面		NPN	N.O.	FL2-4A6QS	◎	
						N.C.	FL2-4B6QS	○	
	PNP	N.O.			FL2-4D6QS	◎			
		N.C.			FL2-4E6QS	◎			
		20 × 20 × 38	7mm		前面	NPN	N.O.	FL2-7A6H	◎
							N.C.	FL2-7B6H	○
						PNP	N.O.	FL2-7D6H	○
							N.C.	FL2-7E6H	○
				顶面	NPN	N.O.	FL2-7A6S	◎	
						N.C.	FL2-7B6S	○	
	PNP	N.O.			FL2-7D6S	○			
		N.C.			FL2-7E6S	○			
	30 × 30 × 52.5	12mm		前面	NPN	N.O.	FL2-12A6H	◎	
						N.C.	FL2-12B6H	◎	
					PNP	N.O.	FL2-12A6S	○	
						N.C.	FL2-12B6S	○	
			顶面	NPN	N.O.	FL2-12A6H	◎		
					N.C.	FL2-12B6H	◎		
PNP	N.O.			FL2-12A6S	○				
	N.C.			FL2-12B6S	○				
	40 × 40 × 53		20mm	前面	NPN	N.O.	FL2-20A6H	○	
						N.C.	FL2-20B6H	○	
					PNP	N.O.	FL2-20A6S	○	
						N.C.	FL2-20B6S	○	
		顶面		NPN	N.O.	FL2-20A6H	○		
					N.C.	FL2-20B6H	○		
PNP	N.O.			FL2-20A6S	○				
	N.C.			FL2-20B6S	○				

注1. ◎：常备库存品，○：订货生产品(交货最长需两周时间)，无记号：完全订货生产品(详细情况请就近垂询本公司分部、营业所)

接
近

FL7S

DC 2
FL7

FL7M
-A

AC/DC
FL7

FL7M
-S

DC 3
FL7

APM

FL2F

FL2R
/S

FL2

FL2R
-V

规格

型号	FL2-4□6□ FL2-4□6Q□	FL2-7□6□	FL2-12□6□	FL2-20□6□
检测方式	高频振荡型(非屏蔽)			
额定电源电压	DC 12/24V			
额定动作距离	4±0.4mm	7±0.7mm	12±1.2mm	20±2mm
设定距离	0~2.8mm	0~4.9mm	0~8.4mm	0~14mm
标准检测体	18×18mm, t=1mm,铁	25×25mm, t=1mm,铁	40×40mm, t=1mm,铁	50×50mm, t=1mm,铁
回差	动作距离的10%以下			
使用电压范围	DC 10~30V			
消耗(泄漏)电流	15mA以下(DC 24V)			
输出动作状态	A:NPN N.O., B:NPN N.C., D:PNP N.O., E:PNP N.C.			
控制输出	开关电流: 200mA以下, 残余电压: 1V以下, 输出耐电压: DC 30V			
响应频率	200Hz	300Hz		50Hz
重复精度	0.05mm以下			0.1mm以下
温度特性	动作距离内, 以+25℃为基准, 在-25~+70℃范围内为±10%以下 但FL2-4□6□/4□6Q□在-25~+50℃范围内为±10%以下			
电源电压特性	动作距离内, 以额定电源电压为基准, 在±20%的电压变动范围内为±1%以下			
指示灯	输出时红灯点亮			
使用环境温度	-25~+70℃			
保存环境温度	-25~+70℃			
使用环境湿度	35~95RH%以下			
绝缘电阻	50MΩ以上(DC 500V兆欧表测定)			
耐电压	AC 500V 50/60Hz 1分钟			
抗振动	10~55Hz 峰值: 1.5mm X、Y、Z各方向 2小时			
抗冲击	490m/s ² X、Y、Z各方向 10次			
保护等级	IP67(IEC规格)			
重量(预制线型)	约40g	约50g	约110g	约160g
电路保护	电涌吸收、负载短路保护, 反相连接保护			
接线方式	预制线			
外壳材质	ABS树脂			

接
近

FL7S

DC 2
FL7

FL7M
-A

AC/DC
FL7

FL7M
-S

DC 3
FL7

APM

FL2F

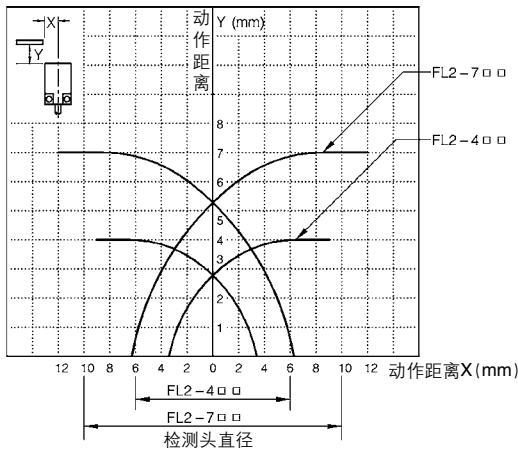
FL2R
/S

FL2

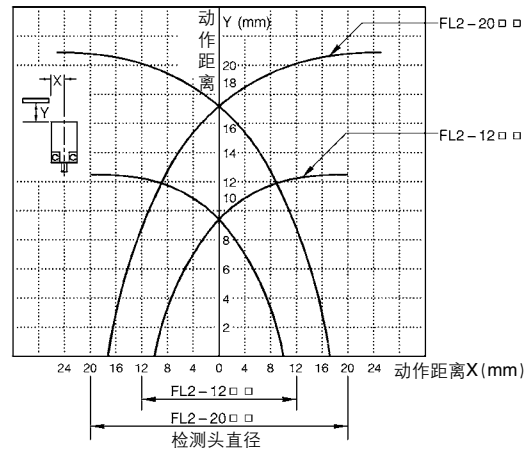
FL2R
-V

■ 动作区域图 (典型例)

● FL2-4□□ / FL2-7□□

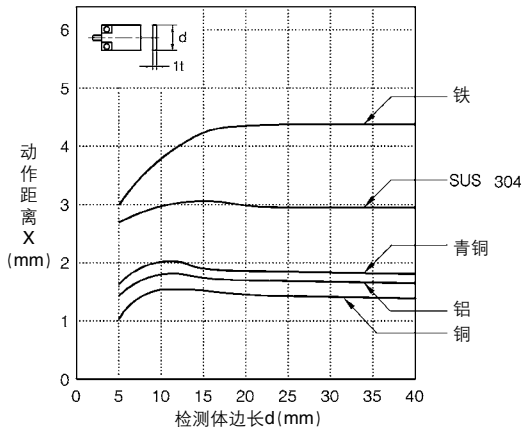


● FL2-12□□ / FL2-20□□

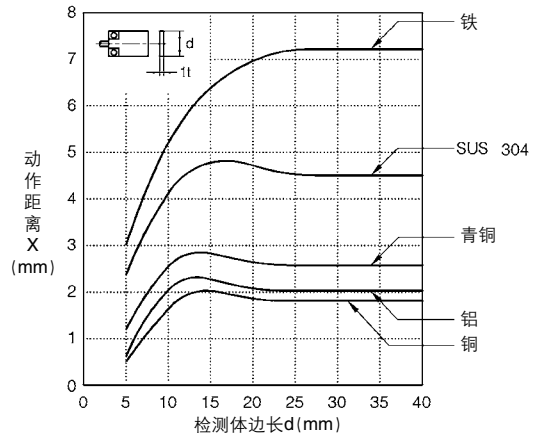


■ 检测体材质、大小对动作距离的影响 (典型例)

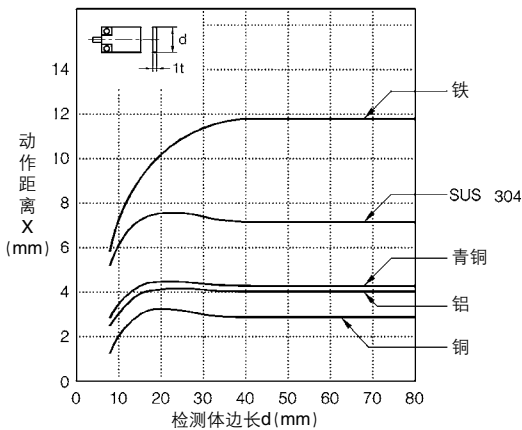
● FL2-4□□



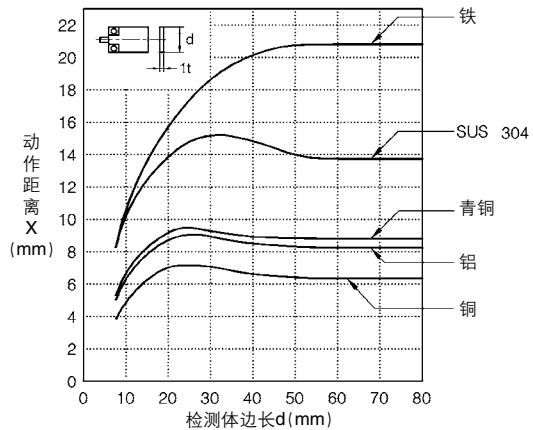
● FL2-7□□



● FL2-12□□



● FL2-20□□



接
近

FL7S

DC 2
FL7

FL7M
-A

AC/DC
FL7

FL7M
-S

DC 3
FL7

APM

FL2F

FL2R
/S

FL2

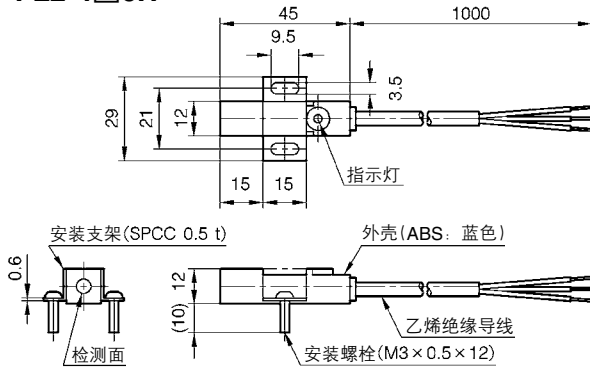
FL2R
-V

外形尺寸图

(单位: mm)

● 标准(预制线)型

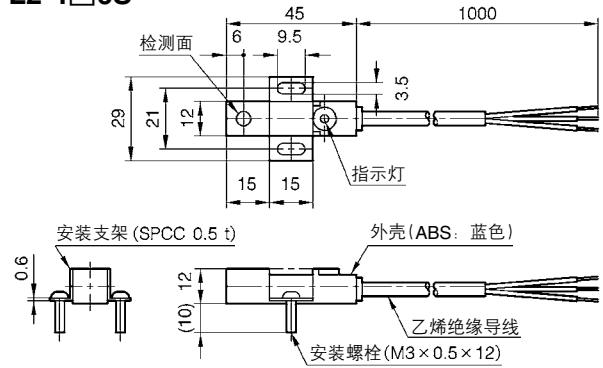
FL2-4□6H



注. 附带安装支架及安装螺栓(2个).
乙烯绝缘导线(耐油型: 0.3mm², 27/0.12, 3芯)φ4.2
异频型“-F”的外壳颜色为绿色。

CAD文件号: FL-0101

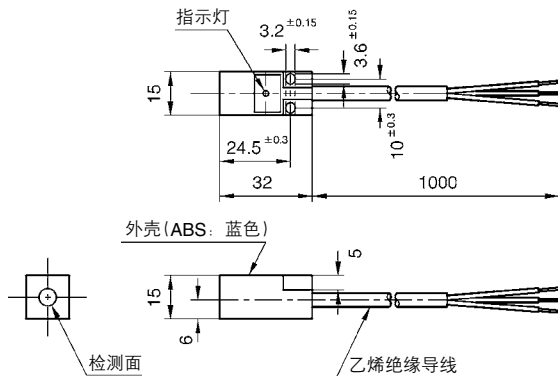
FL2-4□6S



注. 附带安装支架及安装螺栓(2个).
乙烯绝缘导线(耐油型: 0.3mm², 27/0.12, 3芯)φ4.2
异频型“-F”的外壳颜色为绿色。

CAD文件号: FL-0102

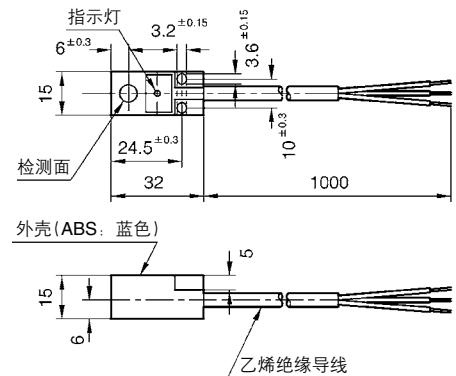
FL2-4□6QH



乙烯绝缘导线(耐油型: 0.3mm², 27/0.12, 3芯)φ4.2
异频型“-F”的外壳颜色为绿色。

CAD文件号: FL-0103

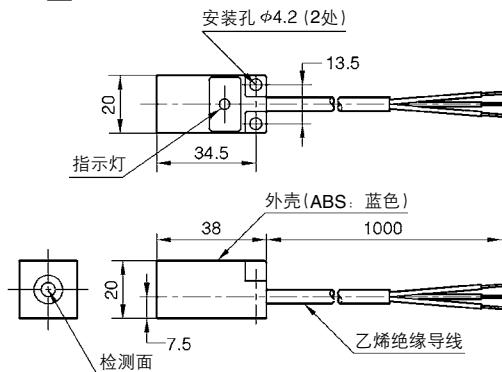
FL2-4□6QS



乙烯绝缘导线(耐油型: 0.3mm², 27/0.12, 3芯)φ4.2
异频型“-F”的外壳颜色为绿色。

CAD文件号: FL-0104

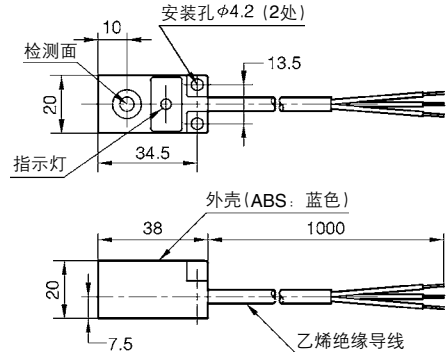
FL2-7□6H



乙烯绝缘导线(耐油型: 0.3mm², 27/0.12, 3芯)φ4.2
异频型“-F”的外壳颜色为绿色。

CAD文件号: FL-0105

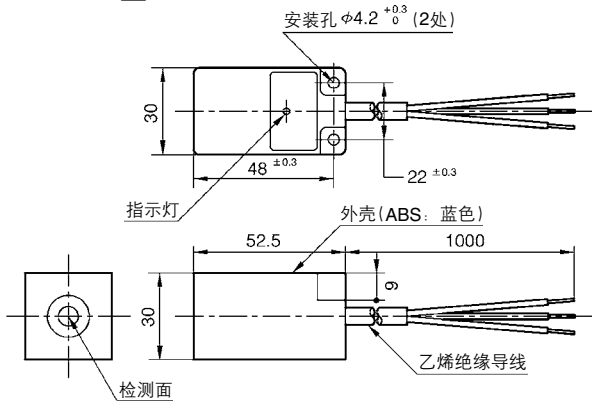
FL2-7□6S



乙烯绝缘导线(耐油型: 0.3mm², 27/0.12, 3芯)φ4.2
异频型“-F”的外壳颜色为绿色。

CAD文件号: FL-0106

FL2-12□6H

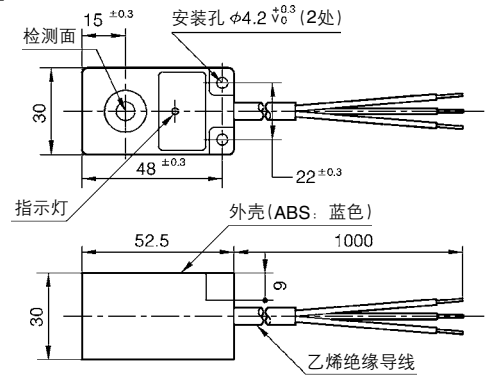


乙烯绝缘导线(耐油型: 0.3mm², 27/0.12, 3芯)φ 5.7
异频型“-F”的外壳颜色为绿色。

CAD文件号: FL-0109

FL2-12□6S

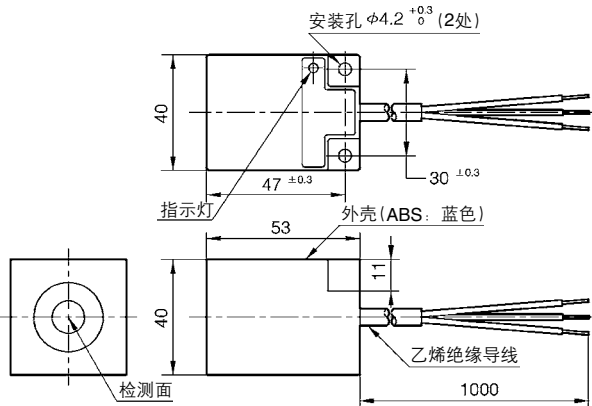
(单位: mm)



乙烯绝缘导线(耐油型: 0.3mm², 27/0.12, 3芯)φ 5.7
异频型“-F”的外壳颜色为绿色。

CAD文件号: FL-0110

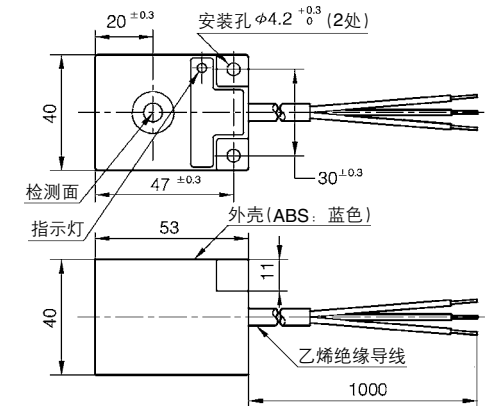
FL2-20□6H



乙烯绝缘导线(耐油型: 0.5mm², 20/0.18, 3芯)φ 5.7
异频型“-F”的外壳颜色为绿色。

CAD文件号: FL-0111

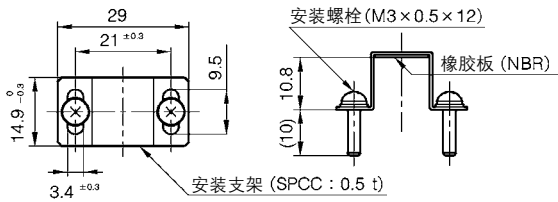
FL2-20□6S



乙烯绝缘导线(耐油型: 0.5mm², 20/0.18, 3芯)φ 5.7
异频型“-F”的外壳颜色为绿色。

CAD文件号: FL-0112

● 标准(预制线)型 FL2-PA5

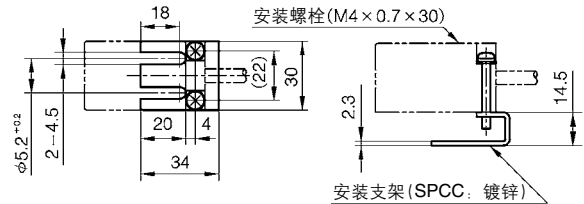


安装支架的材质为钢。
安装支架附带螺栓及垫圈各2个。

型号	适用机型
FL2-PA5	FL2S-4□6□
FL2-PA12	FL2S-12□6□

注: FL2-PA5随传感器配备。

FL2-PA12



接
近

FL7S

DC 2
FL7

FL7M
-A

AC/DC
FL7

FL7M
-S

DC 3
FL7

APM

FL2F

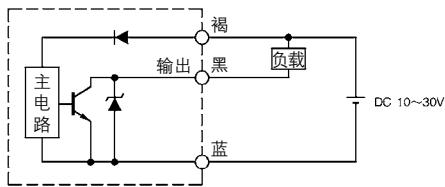
FL2R
/S

FL2

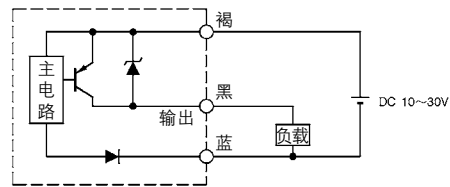
FL2R
-V

■ 电路及接线图

● 标准(预制线)型 直流NPN型



直流PNP型



■ 使用注意事项

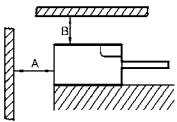
● 安装

安装时, 请按照以下所示的紧固扭矩进行紧固。

型号	容许紧固扭矩(N.m)	推荐螺栓直径
FL2-4□6□	0.5	螺栓附带
FL2-4□6Q□	0.5	M3
FL2-7□□□	0.5	M4
FL2-12□□□	0.5	M4
FL2-20□□□	0.5	M5

● 周围金属的影响

若周围有检测体以外的金属时, 会对动作特性产生影响。因此, 使用时传感器与金属之间应相隔下图所示的距离。



注: 斜线部分表示检测体以外的周围金属。

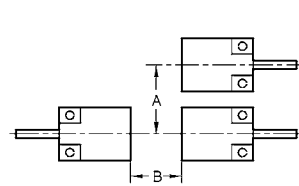
型号	A (mm)	B (mm)
FL2-4□6H	20	10
FL2-4□6QH		
FL2-4□6S	10	20
FL2-4□6QS		
FL2-7□6H	30	15
FL2-7□6S	15	30
FL2-12□6H	50	25
FL2-12□6S	25	50
FL2-20□6H	80	40
FL2-20□6S	40	80

● 相互干扰

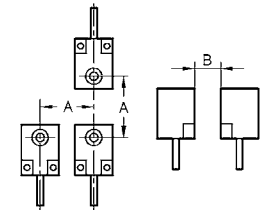
接近开关并排或对向安装时, 由于相互干扰可能会产生误动作, 所以使用距离应大于下图所示的距离。

当标准频率型与异频“-F”型交互并列使用时, 使用距离应大于A、B尺寸及()内所示的距离数值

前面检测型



侧面检测型



型号	A (mm)	B (mm)
FL2-4□6□	30(15)	40(20)
FL2-4□6Q□		
FL2-7□6□	80(40)	80(40)
FL2-12□6□	120(60)	120(60)
FL2-20□6□	200(100)	200(100)

● 通电时的动作

通电后到接近开关可检测的时间在40ms以下。

如果负载和接近开关使用不同电源时, 务必先接通接近开关电源。

● 最小导线弯曲半径(R)

由于导线的最小弯曲半径为导线外径的3倍以上, 请注意不要过分弯曲。

另外, 距导线引出口30mm以内不要有很大的弯曲。