

直流二线式方型接近开关

FL2R/S系列

可与PLC、常闭装置直接连接的直流二线式。

品种丰富，型号齐全。

- 直流二线式，可降低配线成本。
- 附带设定显示，可指示稳定检测区域。（仅限常开输出类型）
- 品种丰富，型号齐全。（4/7/12/20mm，前面/顶面，常开/常闭）
- 高速响应。（4mm时为1.5kHz，7mm时为1kHz）
- 各种型号均备有相互干扰小的异频型。
- IP67的高密封性。
- 完备的电路保护（电涌吸收、负载短路、反相连接）。



型号一览表

- 标准(预制线)型(导线长1m)

检测方式	外观		动作距离	检测面	动作状态	设定显示	型号	交货期 注3.
	形状	尺寸 (mm)						
高频振荡型 (非屏蔽型)		12 × 12 × 45	4mm	前面	N.O.	○	FL2S-4J6HD	◎
					N.C.		FL2S-4K6H	◎
				顶面	N.O.	○	FL2S-4J6SD	◎
					N.C.		FL2S-4K6S	◎
		15 × 15 × 32	4mm	前面	N.O.	○	FL2R-4J6HD	◎
					N.C.		FL2R-4K6H	◎
				顶面	N.O.	○	FL2R-4J6SD	◎
					N.C.		FL2R-4K6S	○
		20 × 20 × 38	7mm	前面	N.O.	○	FL2R-7J6HD	◎
					N.C.		FL2R-7K6H	○
				顶面	N.O.	○	FL2R-7J6SD	◎
					N.C.		FL2R-7K6S	○
		30 × 30 × 52.5	12mm	前面	N.O.	○	FL2R-12J6HD	◎
					N.C.		FL2R-12K6H	◎
				顶面	N.O.	○	FL2R-12J6SD	◎
					N.C.		FL2R-12K6S	○
	40 × 40 × 53	20mm	前面	N.O.	○	FL2R-20J6HD	◎	
				N.C.		FL2R-20K6H	◎	
			顶面	N.O.	○	FL2R-20J6SD	○	
				N.C.		FL2R-20K6S	○	

注1. 所有型号均备有异频型。异频型在型号末尾加“-F”。

(例: FL2R-4J6HD的异频型为⇒FL2R-4J6HD-F。)

*异频型……由于振荡频率不同于标准型号，可减少相互干扰。

当多个接近开关靠近安装时，可选择这种类型。

注2. 还备有抗挠曲导线型“-R”，详细情况请就近垂询本公司分部、营业所

注3. ◎：常备库存品，○：订货生产产品(交货最长需两周时间)，无记号：完全订货生产产品(详细情况请就近垂询本公司分部、营业所)

接
近

FL7S

DC 2
FL7

FL7M
-A

AC/DC
FL7

FL7M
-S

DC 3
FL7

APM

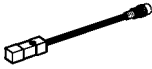




FL2F

FL2R
/S

FL2

FL2R
-V

● 预制连接器型 (导线长30cm)

检测方式	外观		动作距离	检测面	动作状态	设定显示	型号	交货期注3.		
	形状	尺寸 (mm)								
高频振荡型 (非屏蔽型)		12 × 12 × 45	4mm		前面	N.O.	○	FL2S-4J6HD-CN03	○	
						N.C.		FL2S-4K6H-CN03		
						前面	N.O.	○	FL2S-4J6SD-CN03	○
							N.C.		FL2S-4K6S-CN03	
		15 × 15 × 32	4mm			前面	N.O.	○	FL2R-4J6HD-CN03	○
							N.C.		FL2R-4K6H-CN03	
						前面	N.O.	○	FL2R-4J6SD-CN03	○
							N.C.		FL2R-4K6S-CN03	
		20 × 20 × 38	7mm			前面	N.O.	○	FL2R-7J6HD-CN03	○
							N.C.		FL2R-7K6H-CN03	
						前面	N.O.	○	FL2R-7J6SD-CN03	○
							N.C.		FL2R-7K6S-CN03	
		30 × 30 × 52.5	12mm			前面	N.O.	○	FL2R-12J6HD-CN03	○
							N.C.		FL2R-12K6H-CN03	
						前面	N.O.	○	FL2R-12J6SD-CN03	○
							N.C.		FL2R-12K6S-CN03	
		40 × 40 × 53	20mm			前面	N.O.	○	FL2R-20J6HD-CN03	○
							N.C.		FL2R-20K6H-CN03	
						前面	N.O.	○	FL2R-20J6SD-CN03	○
							N.C.		FL2R-20K6S-CN03	

注1. 所有型号均备有异频型。异频型在型号末尾加“F”。
 (例: FL2R-4J6HD-CN03的异频型为FL2R-4J6HD-CN03F。)
 *异频型……由于振荡频率不同于标准型号,可减少相互干扰。
 当多个接近开关靠近安装时,可选择这种类型。

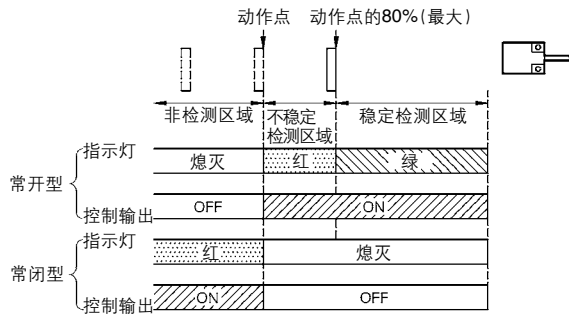
注2. ◎: 常备库存品, ○: 订货生产产品(交货最长需两周时间), 无记号: 完全订货生产产品(详细情况请就近垂询本公司分部、营业所)

规格

型号	FL2S-4□6□(-CN03) FL2R-4□6□(-CN03)	FL2R-7□6□(-CN03)	FL2R-12□6□(-CN03)	FL2R-20□6□(-CN03)
检测方式	高频振荡型(非屏蔽型)			
额定电源电压	DC 12/24V			
额定动作距离	4 ± 0.4mm	7 ± 0.7mm	12 ± 1.2mm	20 ± 2mm
设定距离	0 ~ 3.2mm	0 ~ 5.6mm	0 ~ 9.6mm	0 ~ 16mm
标准检测体	18 × 18mm, t=1mm, 铁	25 × 25mm, t=1mm, 铁	40 × 40mm, t=1mm, 铁	50 × 50mm, t=1mm, 铁
回差	动作距离的15%以下			
使用电压范围	DC 10 ~ 30V			
漏电流	1mA以下			
控制输出	开关电流: 4 ~ 100mA以下, 残余电压: 3.3V以下, 输出耐电压: DC 30V			
响应频率	1.5kHz	1kHz	800Hz	300Hz
重复精度	0.05mm以下			
温度特性	动作距离内, 以+25℃为基准, 在-25 ~ +70℃范围内为±10%以下			
电源电压特性	动作距离内, 以额定电源电压为基准, 在±15%的电压变动范围内为±1%以下			
指示灯	常开型……动作显示: 输出时为红灯或绿灯点亮 设定显示: 在稳定输出区域内, 绿灯点亮 常闭型……动作显示: 输出区域内红色灯熄灭			
使用环境温度	-25 ~ +70℃			
保存环境温度	-25 ~ +70℃			
保存环境湿度	35 ~ 95%RH			
绝缘电阻	50MΩ以上(DC 500V兆欧表测定)			
耐电压	AC500V 50/60Hz 1分钟			
抗振动	10 ~ 55Hz 峰值: 1.5mm X、Y、Z各方向 2小时			
抗冲击	490m/s ² X、Y、Z各方向 10次			
保护等级	IP67(IEC规格)			
重量	约40g	约50g	约110g	约160g
电路保护	电涌吸收、负载短路保护, 反相连接保护			
接线方式	预制连接器, 预制线			
外壳材质	ABS树脂			
连接器材质	外壳	聚酯系合成树脂		
	接触件座	玻璃聚酯树脂		
	接触件	黄铜镀金		

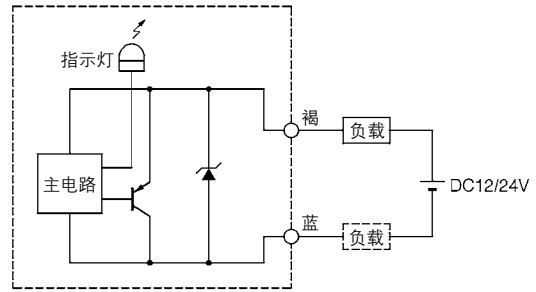
关于设定显示

设置接近开关时，若设置在接近开关靠近检测体时指示灯由红变绿的位置，即可实现准确且可靠的检测。



注：检测体材质为铝、铜、不锈钢等与标准检测体(铁)不同时，指示灯颜色变更点的设定位置小于动作点的80%(稳定检测区域)，请注意。

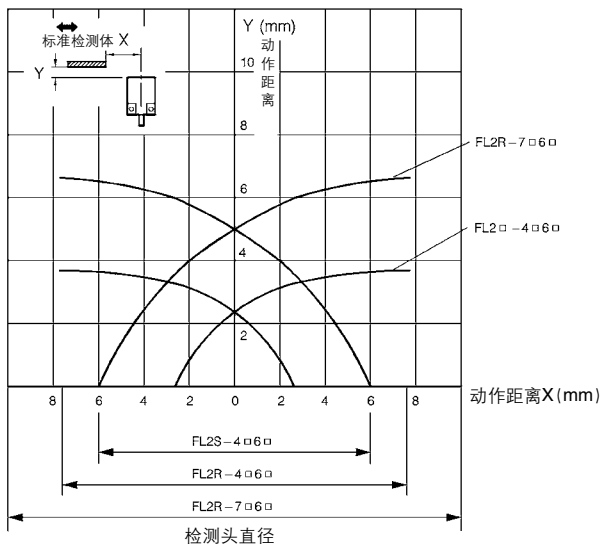
接线图



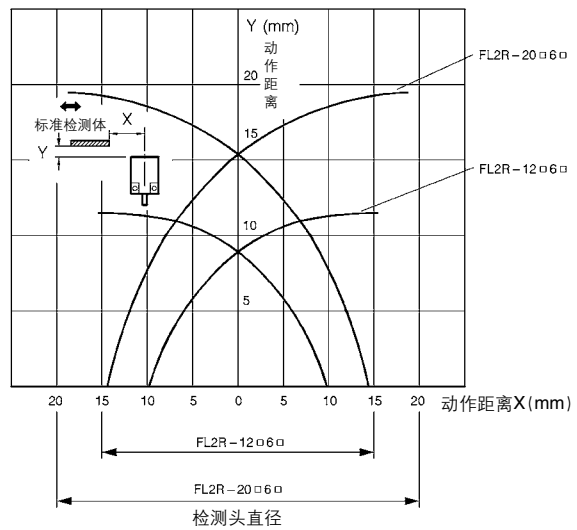
负载可连接在电源的任何一侧。

动作区域图(典型例)

● FL2□-4□6□/FL2R-7□6□

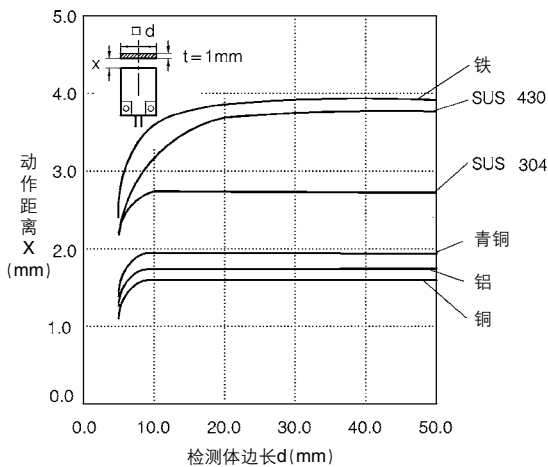


● FL2R-12□6□/FL2R-20□6□

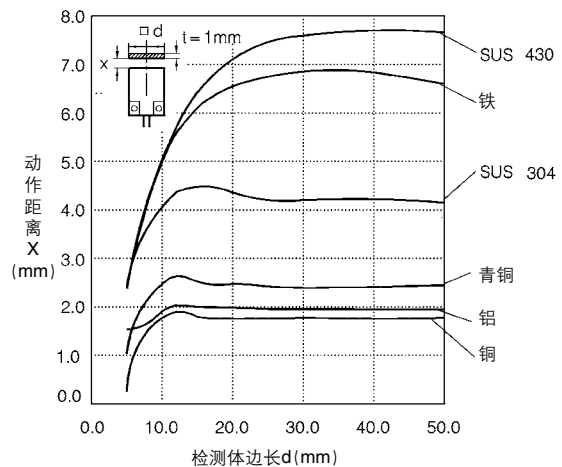


检测体材质·大小对动作距离的影响(典型例)

● FL2S-4□6□/FL2R-4□6□



● FL2R-7□6□



接
近

FL7S

DC 2
FL7

FL7M
-A

AC/DC
FL7

FL7M
-S

DC 3
FL7

APM

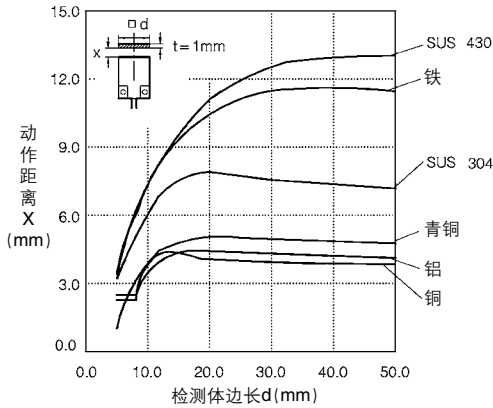
FL2F

FL2R
/S

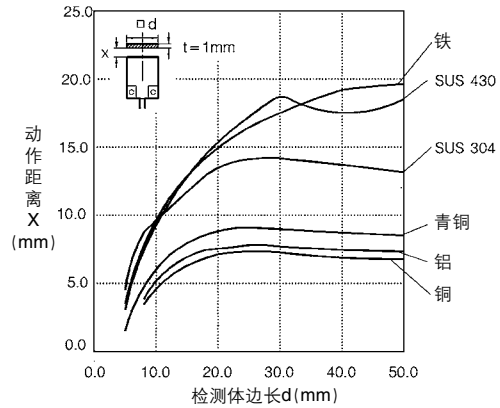
FL2

FL2R
-V

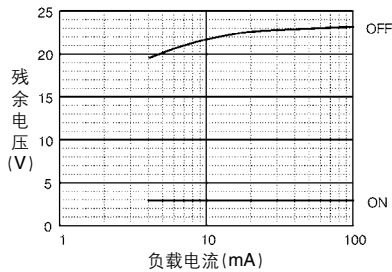
● FL2R-12□6□



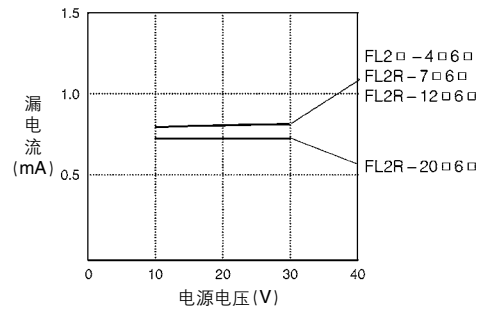
● FL2R-20□6□



■ 残余电压特性 (典型例)



■ 漏电流特性 (典型例)

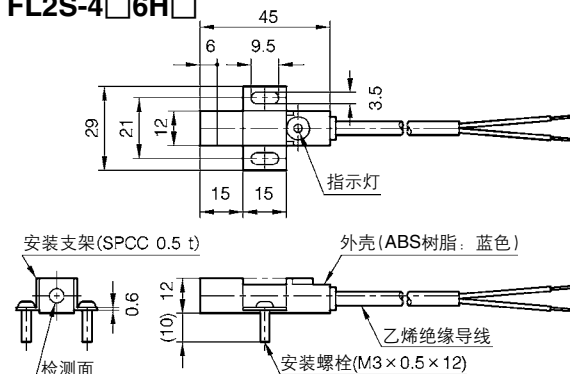


(单位: mm)

■ 外形尺寸图

● 标准 (预制线) 型

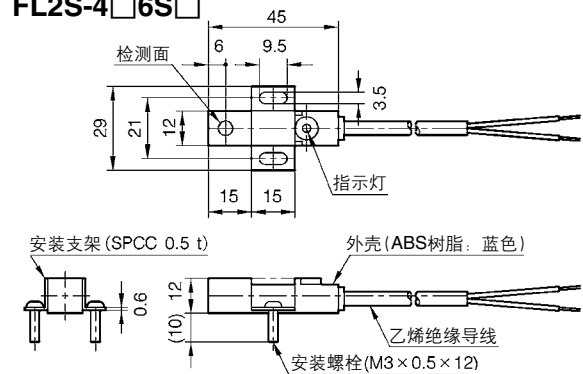
FL2S-4□6H□



※ 乙烯绝缘导线 (耐油性: 0.3mm², 27/0.12, 2芯)φ4.2
注. 附带安装支架及安装螺栓 (2个).
异类型“-F”的外壳颜色为绿色。

CAD文件号: FL-0101

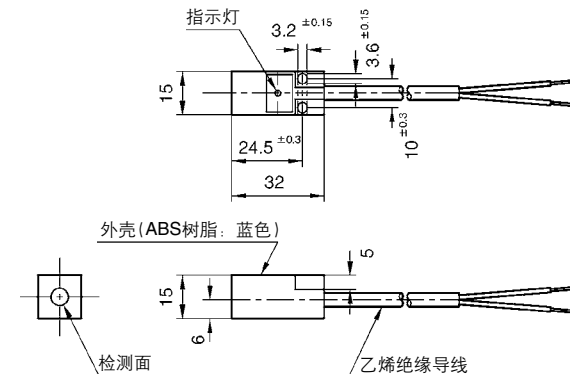
FL2S-4□6S□



※ 乙烯绝缘导线 (耐油性: 0.3mm², 27/0.12, 2芯)φ4.2
注. 附带安装支架及安装螺栓 (2个).
异类型“-F”的外壳颜色为绿色。

CAD文件号: FL-0102

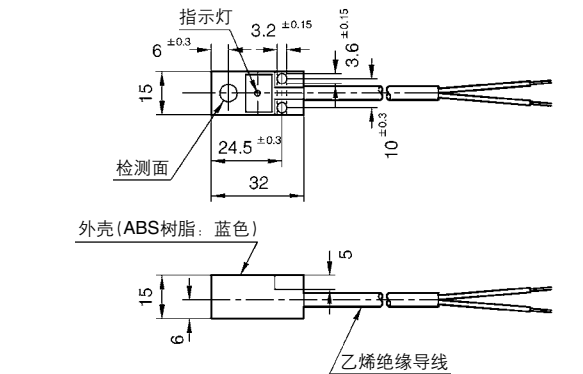
FL2R-4□6H□



※ 乙烯绝缘导线 (耐油性: 0.3mm², 27/0.12, 2芯)φ4.2
异类型“-F”的外壳颜色为绿色。

CAD文件号: FL-0103

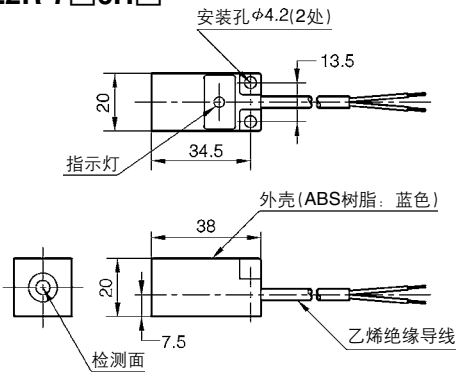
FL2R-4□6S□



※ 乙烯绝缘导线 (耐油性: 0.3mm², 27/0.12, 2芯)φ4.2
异类型“-F”的外壳颜色为绿色。

CAD文件号: FL-0104

FL2R-7□6H□

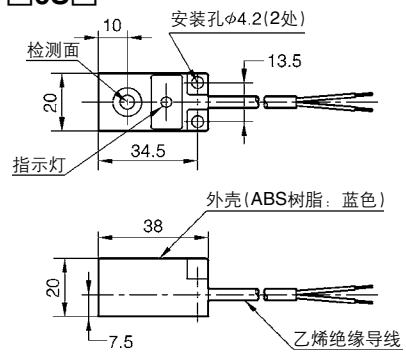


※乙烯绝缘导线(耐油性: 0.3mm², 27/0.12, 2芯)φ4.2
异类型“-F”的外壳颜色为绿色。

CAD文件号: FL-0105

FL2R-7□6S□

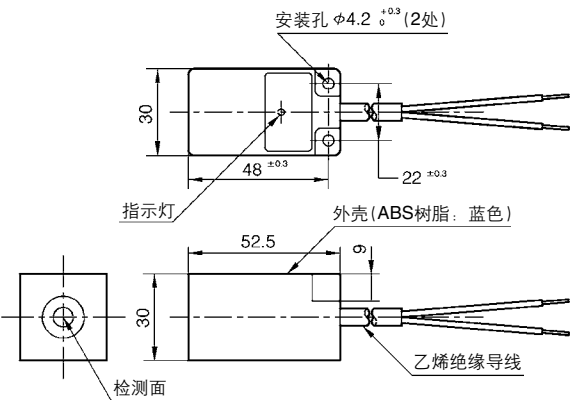
(单位: mm)



※乙烯绝缘导线(耐油性: 0.3mm², 27/0.12, 2芯)φ4.2
异类型“-F”的外壳颜色为绿色。

CAD文件号: FL-0106

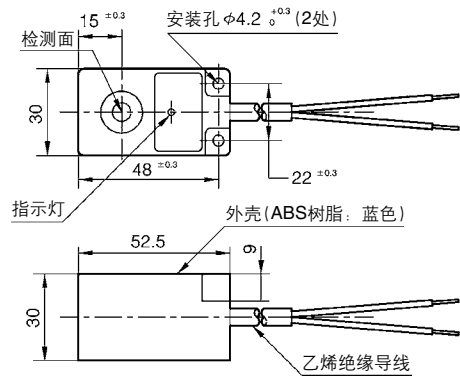
FL2R-12□6H□



※乙烯绝缘导线(耐油性: 0.5mm², 20/0.18, 2芯)φ5.7
异类型“-F”的外壳颜色为绿色。

CAD文件号: FL-0109

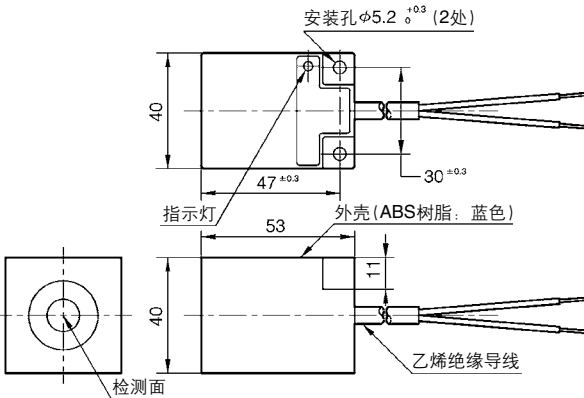
FL2R-12□6S□



※乙烯绝缘导线(耐油性: 0.5mm², 20/0.18, 2芯)φ5.7
异类型“-F”的外壳颜色为绿色。

CAD文件号: FL-0110

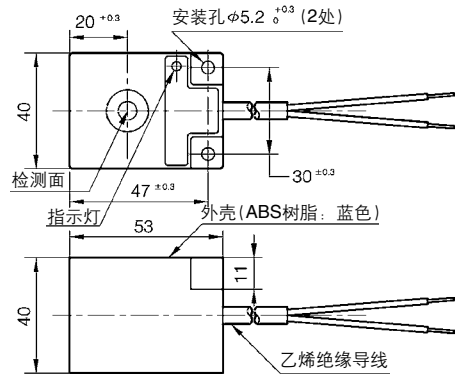
FL2R-20□6H□



※乙烯绝缘导线(耐油性: 0.5mm², 20/0.18, 2芯)φ5.7
异类型“-F”的外壳颜色为绿色。

CAD文件号: FL-0111

FL2R-20□6S□

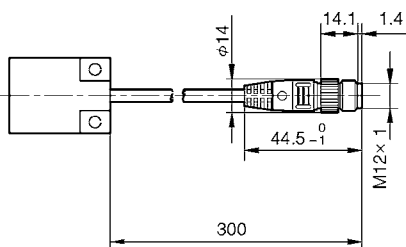


※乙烯绝缘导线(耐油性: 0.5mm², 20/0.18, 2芯)φ5.7
异类型“-F”的外壳颜色为绿色。

CAD文件号: FL-0112

● 预制连接器型(连接器部分的外形尺寸图)

FL2□-□□6□□-CN03



接
近

FL7S

DC 2
FL7

FL7M
-A

AC/DC
FL7

FL7M
-S

DC 3
FL7

APM

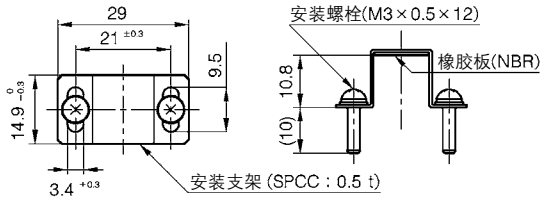
FL2F

FL2R
/S

FL2

FL2R
-V

● 安装支架(另售)
FL2-PA5

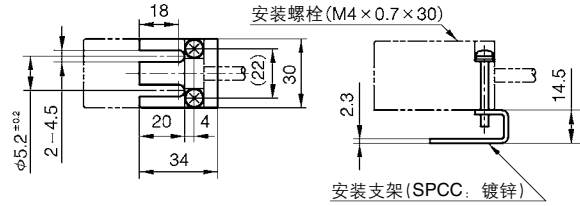


安装支架的材质为钢。
安装支架附带螺栓及垫圈各2个。

型号	适用机型
FL2-PA5	FL2S-4□6□
FL2-PA12	FL2R-12□6□

注: FL2-P5随传感器配备。

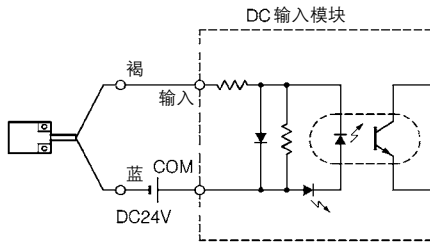
FL2-PA12



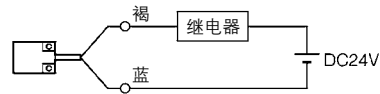
■ 连接

● 标准(预制线)型

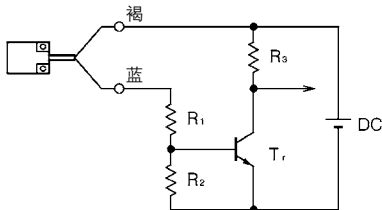
- 与可编程控制器的连接



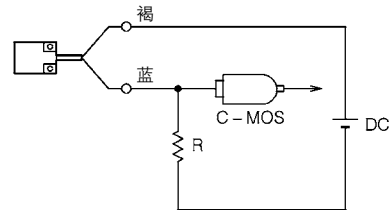
- 与继电器的连接



- 与晶体管的连接

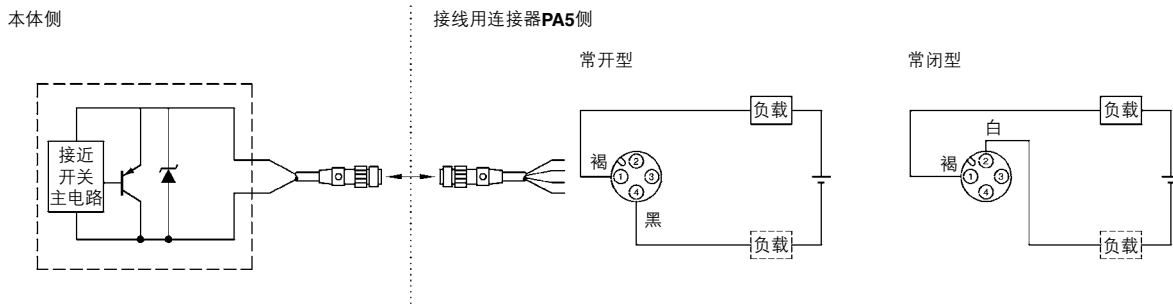


- 与C-MOS电路的连接



● 预制连接器型

连接器的针数为4针。接触件配置如下。(绿芯色是使用本公司PA5时的颜色)



■ 连接器部规格 注1.

项目	规格
绝缘电阻	100MΩ以上(DC 500V兆欧表测定)
耐电压	AC 1,500V 1分钟(接触件之间以及接触件与连接器外壳之间)
初始接触电阻	40mΩ以下 (公型接触件和母型接触件配合后接通3A的电流时, 导线导体固有电阻除外)
连接器插拔力	0.4~4.0N(每个接触件)
连接器插拔次数	50次
连接器紧固强度	0.8N·m以上 <small>注2.</small>
导线拉拔强度	100N以上
抗振动	10~55Hz 峰值: 1.5mm X、Y、Z各方向 2小时
抗冲击	300m/s ² X、Y、Z各方向 3次
保护等级	IP67
使用环境温度	-10~+70℃
保存环境温度	-20~+80℃
使用环境湿度	95%RH以下
材质	接触件: 黄铜镀金 接触件座: 玻璃聚酯树脂 外壳: 聚酯弹性体 接箍: 黄铜镀镍 O形圈: NBR

注1. 与本公司生产的VA连接器PA5系列组合时的规格。

注2. 推荐扭矩为0.4~0.6N·m

紧固不足时, 将不能充分发挥IP67保护的作用, 还会引起松动。
请用手拧紧。

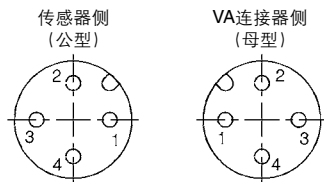
■ 接线用连接器·导线

预制连接器式以及连接器式接近开关进行接线时, 请务必使用带VA连接器导线PA5系列。

* 关于PA5系列的详细资料, 请参见H-3。

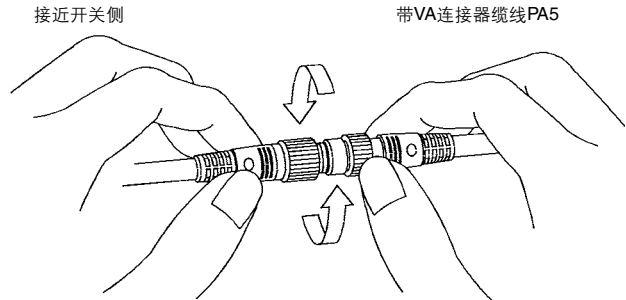
● 带VA连接器缆线PA5系列

形状	电源	导线特点	导线长度	型号	芯线颜色
	DC	耐油、耐弯曲 UL2464 阻燃电缆 符合EN规格	2m	PA5-4ISX2MK-E	1-褐, 2-白, 3-蓝, 4-黑
			5m	PA5-4ISX5MK-E	1-褐, 2-白, 3-蓝, 4-黑
			2m	PA5-4ILX2MK-E	1-褐, 2-白, 3-蓝, 4-黑
			5m	PA5-4ILX5MK-E	1-褐, 2-白, 3-蓝, 4-黑



● 连接器的紧固

对准彼此的沟槽, 旋转带VA连接器导线PA5侧的紧固螺帽, 然后用手将接近开关侧的螺帽拧紧。



■使用注意事项

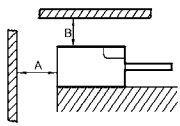
●安装

安装时，请按照以下所示的紧固扭矩进行紧固。

型号	容许紧固扭矩(N·m)	推荐螺栓直径
FL2S-4□6□	0.5	螺栓附带
FL2R-4□6□	0.5	M3
FL2R-7□6□	0.5	M4
FL2R-12□6□	0.5	M4
FL2R-20□6□	0.5	M5

●周围金属的影响

若周围有检测体以外的金属时，会对动作特性产生影响。因此，使用时传感器与金属之间应相隔下图所示的距离。



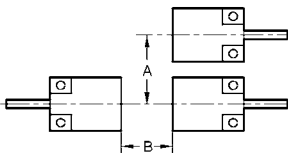
注：斜线部分表示检测体以外的周围金属

型号	A(mm)	B(mm)
FL2S-4□6H	20	10
FL2S-4□6S	10	20
FL2R-4□6H	20	10
FL2R-4□6S	10	20
FL2R-7□6H	30	15
FL2R-7□6S	15	30
FL2R-12□6H	50	25
FL2R-12□6S	25	50
FL2R-20□6H	80	40
FL2R-20□6S	40	80

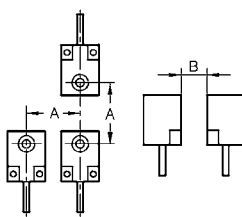
●相互干扰

接近开关并排或对向安装时，由于相互干扰可能会产生误动作，所以使用距离应大于下图所示的距离。
当标准频率型与异频型“-F”相互并列使用时，使用距离应大于A、B尺寸及()内所示的距离数值。

前面检测型



侧面检测型



型号	A(mm)	B(mm)
FL2S-4□6□	30(15)	40(20)
FL2R-4□6□	30(15)	40(20)
FL2R-7□6□	80(40)	80(40)
FL2R-12□6□	120(60)	120(60)
FL2R-20□6□	200(100)	200(100)

●串联/并联连接时的注意事项

①串联连接(AND连接)

• 2个以上的接近开关串联连接时，每个传感器上并未通过额定电流，有时可能会发生误输出(1~3ms)，所以不推荐采用串联连接。

不得已必须采用串联方式时，需要在每个接近开关上并联一个10kΩ的电阻。但是，此时的漏电流最大可达3.5mA。

而且，还会发生以下的动作延迟、残余电压增加。

动作指示灯不点亮。

动作延迟=40ms×(串联连接数-1)

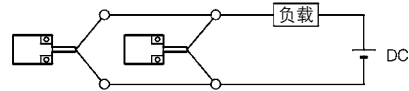
残余电压=1个的残余电压×串联连接数

②并联连接(OR连接)

• 2个以上并联连接使用时，漏电流将如下式那样增大，可能会导致负载复位不良，请予以注意。

(漏电流=1个的漏电流×并联连接数)

• 并联连接时，当2个以上接近开关ON时，有的接近开关的动作指示灯可能不点亮，这并非异常情况。



●继电器负载

FL2R/S系列的残余电压为3.3V。使用继电器负载时要充分注意。(采用DC12V继电器时无法开闭)

●通电时的动作

通电后到接近开关可检测的时间在40ms以下。

如果负载和接近开关使用不同电源时，务必先接通接近开关电源。

●漏电流的影响

微小漏电流即使接近开关off时，也可能使电路动作。

连接负载复位时请充分加以注意。

●最小导线弯曲半径(R)

由于导线的最小弯曲半径为导线外径的3倍以上，请注意不要过分弯曲。另外，距导线引出口30mm以内不要有很大的弯曲。