

## 放大器内藏沟槽型光电开关

## HPV系列

双光轴型产品系列，节省空间及配线  
沟槽宽25mm、深35mm，使用方便。

- 指示灯可视性好。(通电指示/入光指示)
- 确保在-25℃的冷冻仓库内正常工作。
- 第1光轴距前端仅4mm
- 小型、轻量的塑料外壳。(40×50×10mm, 60/70g)
- 密封型IP64
- L.O./D.O.切换开关，可对每根光轴设定动作模式。(双光轴型)
- 可进行紧密联装。

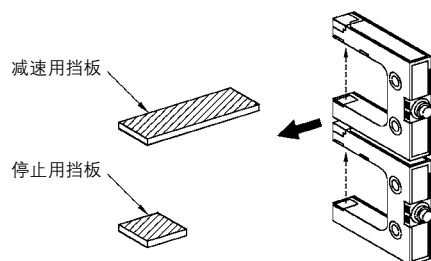


## 应用例

- 只需一个双光轴型(HPV-D13)光电开关，即可检测堆货吊车、有轨台车的减速及停止位置。

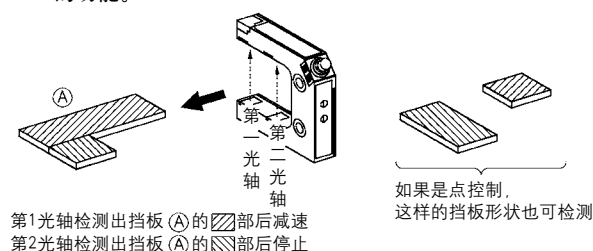
## ①单光轴型沟槽光电开关

减速用及停止用共需用2个。

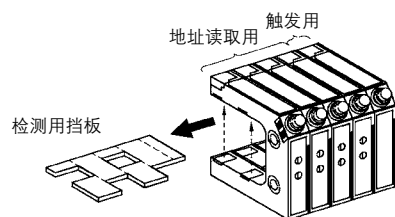


## ② HPV(双光轴型)

只要将挡板制成如A所示形状，使用一个HPV即可实现与①同样的功能。



- 双光轴型多联安装后，可进行地址的读取。(下图为8位的示例，最多可读取256个地址。)



## 型号一览表

- 标准(预制线)型(导线长2m)

类型	外观	检测方式	检测距离	动作状态	电源电压	输出状态	型号	交货期
单光轴		对照型 (沟槽型)		亮ON	DC 18~30V	NPN 集电极开路	HPV-S11	标准型 有库存
暗ON				HPV-S12				
亮ON/暗ON切换				HPV-D13				
双光轴								

## 型号说明

HPV-□□□  
I II III

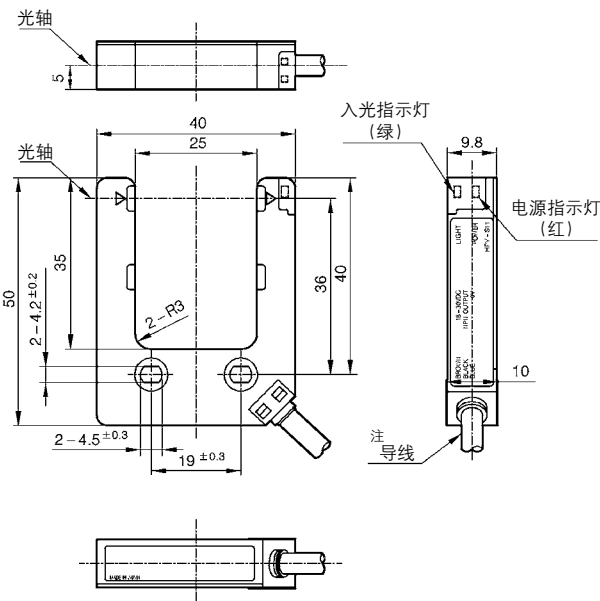
I	光轴数：	S：单光轴 D：双光轴
II	沟槽宽：	1：25mm
III	输出状态/功能：	1：NPN晶体管输出 亮ON 2：NPN晶体管输出 暗ON 3：NPN晶体管输出，亮ON/暗ON切换(2输出)

## 规格

检测方式	对照型(沟槽型)		
光轴数	单光轴		双光轴
型号	HPV-S11	HPV-S12	HPV-D13
电源电压	DC 18~26.4V(波动10%以下)		
消耗电流	30mA以下		40mA以下
检测距离	25mm(固定)		
检测体	不透明体 $\phi$ 1mm以上		
动作状态	入光时ON	遮光时ON	入光时ON/遮光时ON 开关切换
输出状态	NPN晶体管 集电极开路		
控制输出	开闭电流: 100mA以下(阻性负载), 输出耐电压: 26.4V以下, 残余电压: 1V以下(开闭电流为100mA时)		
响应时间	动作、复位1ms以下		
发光元件	红外LED		
指示灯	电源显示: 红(通电时灯亮)入光指示灯: 绿(入光时灯亮)		
使用环境照度	白炽灯: 3,000Lx以下, 太阳光: 1,000Lx以下		
使用环境温度	-25~+50°C		
保存环境温度	-30~+70°C		
使用环境湿度	45~85%RH(无结露)		
绝缘电阻	20M $\Omega$ 以上(DC 500V兆欧表测定)		
耐电压	AC 1,000V 50/60Hz 1分钟 导电部整体与外壳间		
抗振动	10~55Hz 峰值1.5mm X、Y、Z各方向 2小时		
抗冲击	500m/s <sup>2</sup> X、Y、Z各方向 10次		
保护等级	IP64(IEC规格)		
接线方式	预制线2m		
重量	约60g(导线2m)		约70g(导线2m)
电路保护	电源反相连接保护, 负载短路保护		
外壳材质	PC/ABS合成(黑色)		

## 外形尺寸图

### ● 单光轴型 (HPV-S11,S12)

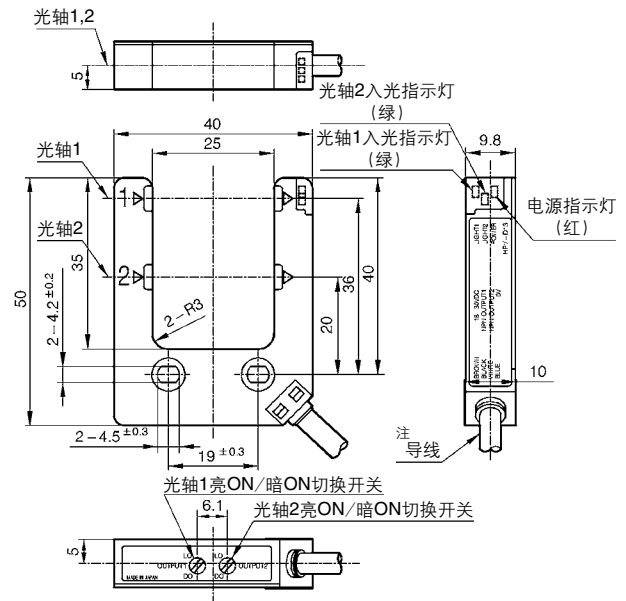


注.导线: 耐油性  
外径 $\phi$ 4.2 3芯 标称截面积0.2mm<sup>2</sup>  
套颜色: 灰色

CAD文件号: HP-3002

### ● 双光轴型 (HPV-D13)

(单位: mm)

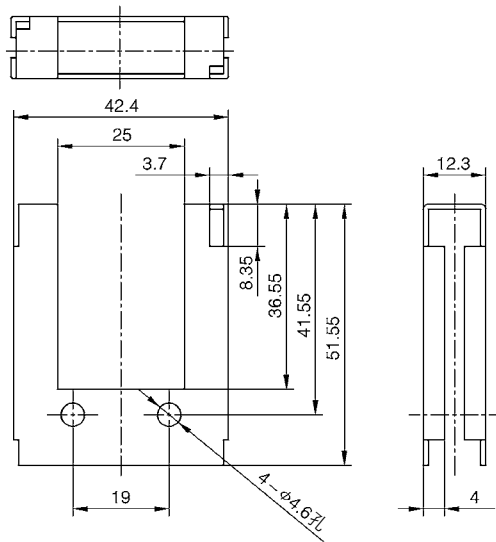


注.导线: 耐油性  
外径 $\phi$ 4.2 4芯 标称截面积0.2mm<sup>2</sup>  
套颜色: 灰色

CAD文件号: HP-3001

● 支架(HPV-B01)……另售品

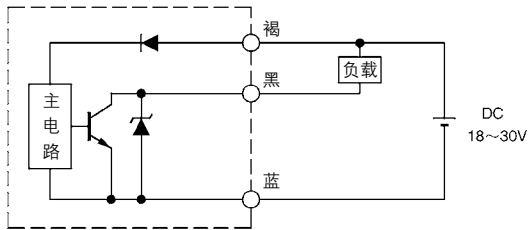
(单位: mm)



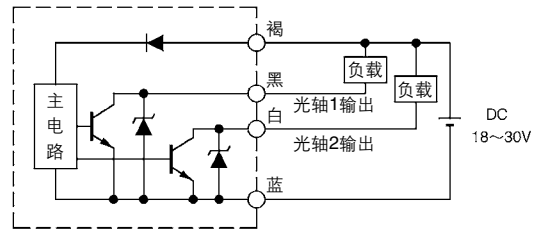
CAD文件号: EC10031

■ 输出电路图 (接线图)

● 单光轴型(HPV-S11,S12)



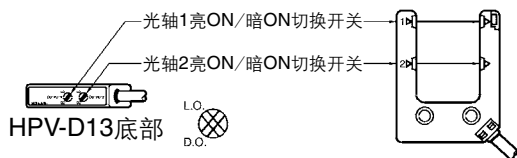
● 双光轴型(HPV-D13)



■ 亮ON/暗ON切换开关

双光轴型(HPV-D13)可对每根光轴进行亮ON/暗ON设定。

注: 出厂时, 第1光轴及第2光轴已设定为暗ON模式  
注: 设定时, 请使用附带的螺丝刀转动外壳底部的切换开关。



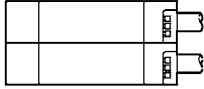
光  
电

- HPF
- HPX-NT
- HPX-ET
- HPX
- HPX-MA
- HPQ-D
- HPQ-T
- HPF (湿法加工用)
- 特殊用途
- FHDK
- HPB
- HPJ
- HPA
- FE8B
- FE7D
- HPV
- FE8V
- FE7W

## ■使用注意事项

### ●安装

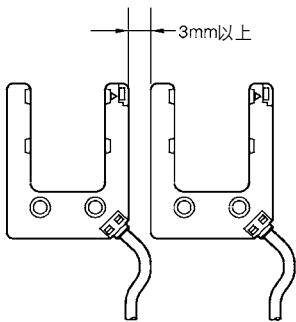
请用2个M4螺栓固定好外壳。螺栓的容许紧固扭矩在 $0.5\text{N}\cdot\text{m}$ 以下。另外,可进行下图所示的紧密安装。



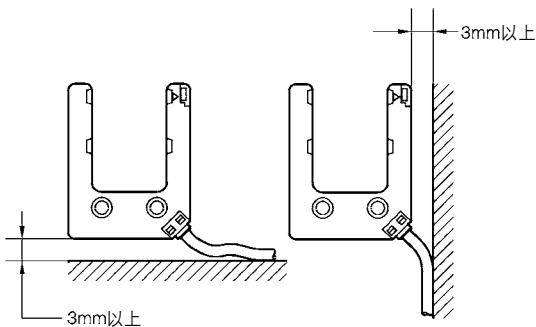
### ●安装空间

- 如A图所示那样多联安装HPV时,为引出导线,应确保3mm以上的间隔。
- 如B图所示那样安装HPV时,为引出导线,应确保3mm以上的间隔。

A.



B.



### ●配线注意事项

- ① 请正确进行光电开关的电源以及负载的配线。
- ② 高压线和动力线位于光电开关导线附近时,为了消除波动、干扰的影响,光电开关应单独配线或在另外的配管中配线。
- ③ 导线的末端请用压接端子牢固连接。
- ④ 导线延长时,请使用 $0.3\text{mm}^2$ 以上的缆线,并将长度控制在100m以内。请充分注意导线延长所带来的干扰影响。
- ⑤ 使用开关电源时,请将该电源的机架、接地端子接地后再使用。
- ⑥ 连接电容性负载时,请接入限流电阻,将冲击电流限制在最大100mA。

### ●操作注意事项

- ① 请勿将导线缠绕在光电开关上。
- ② 请勿用力拉扯光电开关的导线。导线最大拉拔强度为49N。
- ③ 请勿碰撞或损伤探测头表面。
- ④ 请勿在可能会溅到水及油的场所、室外,以及化学药品(有机溶剂、酸、碱)的环境中使用。
- ⑤ 导线的弯曲半径R应大于30mm。

HPF
HPX -NT
HPX -ET
HPX
HPX -MA
HPQ -D
HPQ -T
HPF (湿法加工用)
特殊 用途
FHDK
HPB
HPJ
HPA
FE8B
FE7D
HPV
FE8V
FE7W