

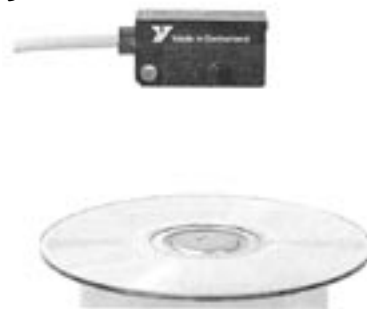
## 测距式限定反射型

# FHDK10系列

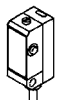
同行业最小的尺寸，最高的分辨率！

不受工件颜色及反射率的影响，可检测出“微小工件”及“薄型工件”的距离差。

- 外形尺寸：12×14×27mm。（在放大器内藏测距式中为同行业最小）
- 强大的微小距离差（落差）判别能力。（是原有产品的1/10左右）
- 采用专用支架，安装自由。



### 型号一览表

外观	检测方式	检测距离	电源电压	输出状态	动作状态	型号	交货期
	测距式 限定反射型	20~100mm	DC 10 ~30V	NPN晶体管输出 (带上拉电阻)	亮ON 暗ON 双输出	<b>FHDK10N5101</b>	订货生产品 (工厂交货 最长需两 周时间)

专用支架(型号: 114501)请另购。

### 规格

检测方式	限定反射型
电源电压	DC 10~30V(波动10%以下)
消耗电流	35mA以下
检测距离设定范围	20~100mm
检测距离范围	5~50mm
标准检测体	10×10cm Kodak90%反射纸
输出状态	NPN晶体管输出(带8.2kΩ上拉电阻)*
动作状态	亮ON、暗ON 双输出
控制输出	关闭电流 : 100mA以下(阻性负载) 输出耐电压 : 30V 残余电压 : 1.8V以下(开关电流为100mA时)
响应时间	1ms以下(动作、复位)
发光元件	红色发光二极管(波长: 660nm)
指示灯	入光指示(入光时 黄色指示灯点亮) 稳定入光指示(不稳定入光时 黄色指示灯闪烁)
使用环境照度	白炽灯: 10,000Lx以下(受光面照度)
使用温度范围	-10~+50℃(无结冰、结露)
绝缘电阻	20MΩ以上(DC 500V)
耐电压	AC 500V (50/60Hz) 1分钟 与导电部整体间
抗振动	10~55Hz 峰值1.5mm X、Y、Z各方向 2小时
抗冲击	500m/s <sup>2</sup> X、Y、Z各方向 3次
保护等级	IP65(IEC 144)
接线方式	预制线式
其他	电源反相连接保护, 输出短路保护

\*与电压输入型设备连接时，输入设备侧可不装上拉电阻。若连接的输入设备的电源电压与传感器的电源电压不同时，可能会产生问题，请与本公司联系。

光  
电

HPF

HPX  
-NT

HPX  
-ET

HPX

HPX  
-MA

HPQ  
-D

HPQ  
-T

HPF  
(湿法加工用)

特殊  
用途

FHDK

HPB

HPJ

HPA

FE8B

FE7D

HPV

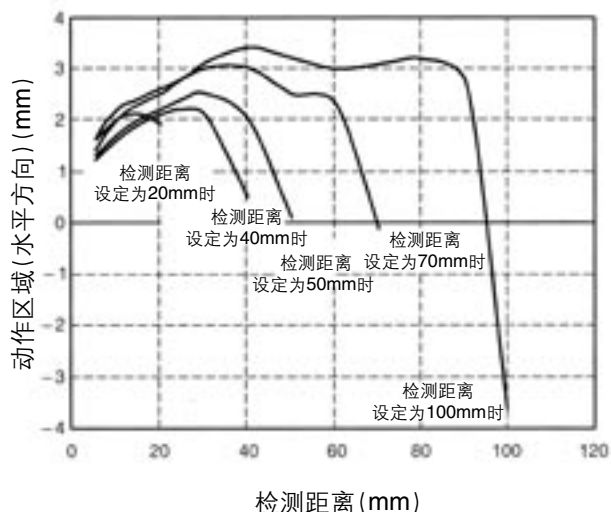
FE8V

FE7W

## ■特性图 (典型例)

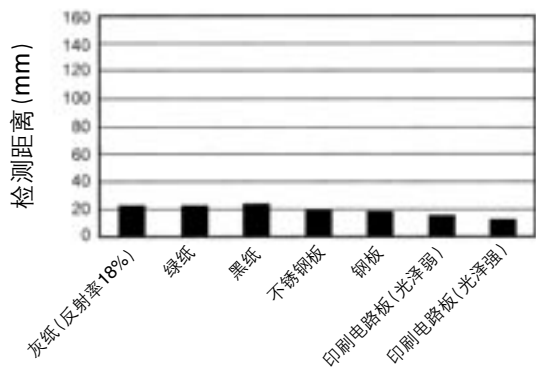
### ●动作区域特性

检测体：白纸

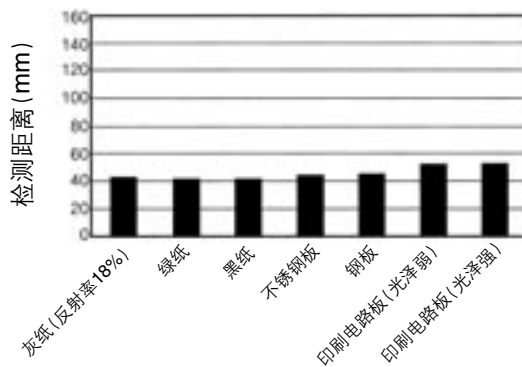


### ●检测体—检测距离特性

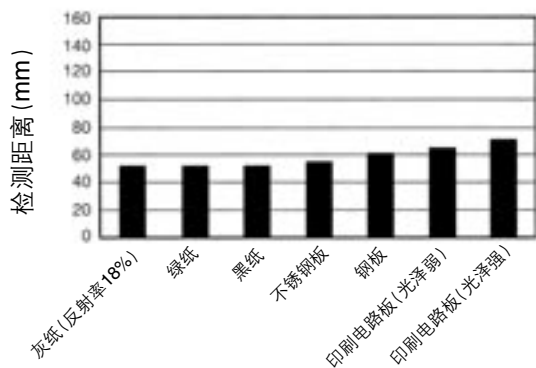
#### ●检测距离设定为20mm时



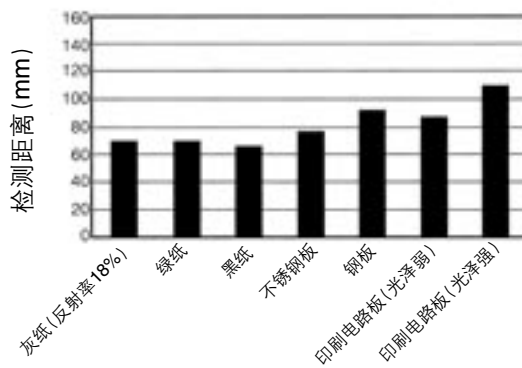
#### ●检测距离设定为40mm时



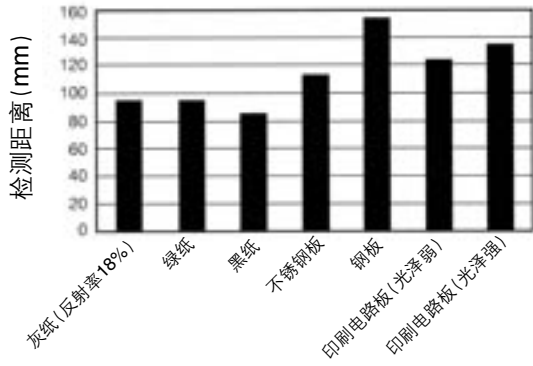
#### ●检测距离设定为50mm时



#### ●检测距离设定为70mm时

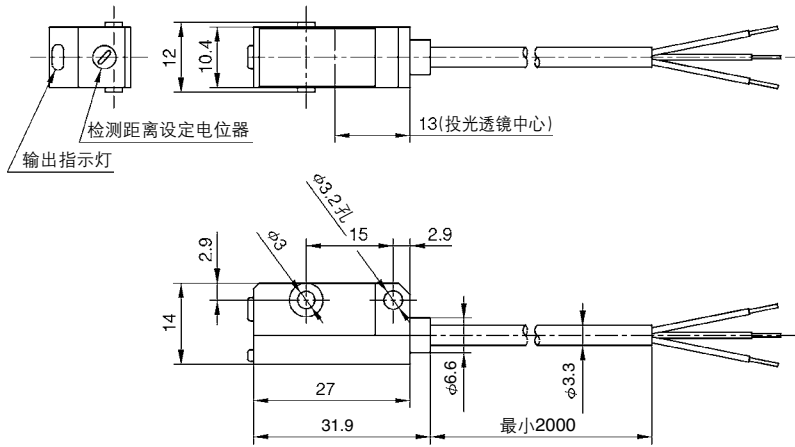


• 检测距离设定为100mm时

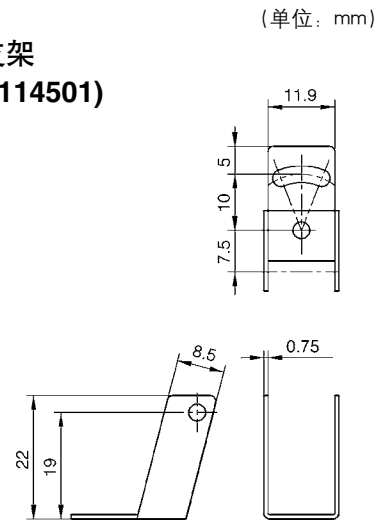


■ 外形尺寸图

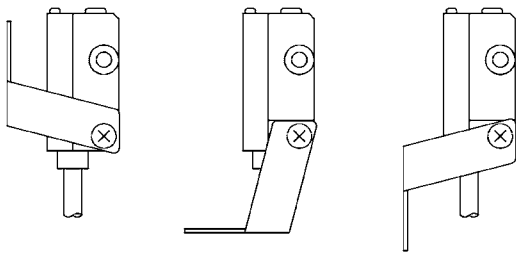
• 传感器本体



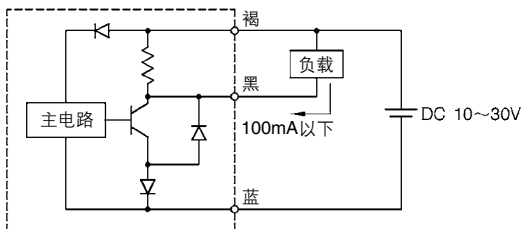
• 支架 (114501)



• 支架安装例



■ 输出段电路图



■ 调整方法

• 距离设定方法

- ① 反时针旋转距离设定电位器，对准最小设定距离。
- ② 将检测体置于检测位置，缓慢地顺时针旋转距离设定电位器，将动作指示灯的点亮位置设为A。
- ③ 卸下检测体，从A位置开始进一步缓慢地顺时针旋转距离设定电位器，在动作指示灯点亮位置停止，然后一点点反时针回旋，将动作指示灯熄灭的位置设为B。若此时，即使将距离设定电位器设置为最大距离设定，但动作指示灯也不点亮，则将该位置设为B。
- ④ 将距离设定电位器对准A与B的中间位置处。

HPF

HPX-NT

HPX-ET

HPX

HPX-MA

HPQ-D

HPQ-T

HPF (湿法加工用)

特殊用途

FHDK

HPB

HPJ

HPA

FE8B

FE7D

HPV

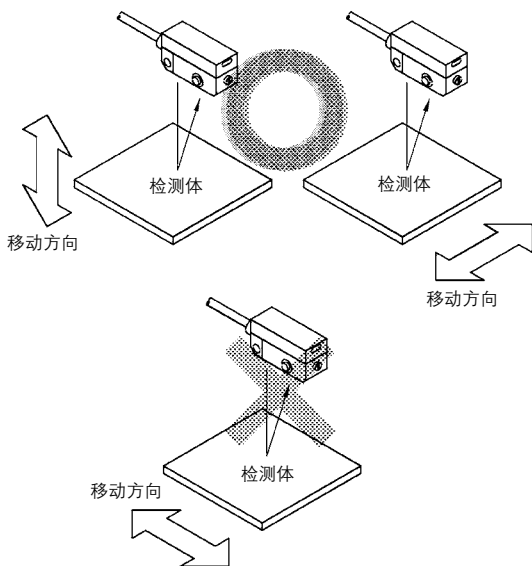
FE8V

FE7W

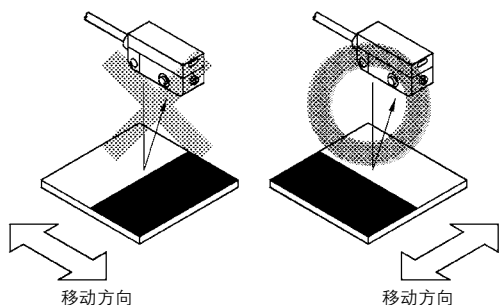
## ■使用注意事项

### ●安装时的注意事项

- 不要让太阳光、荧光灯、白炽灯等强烈光线照射到光电开关的检测面上。
- 光电开关的安装方向应与检测体的移动方向相对应。



- 即使检测体的颜色及表面状态会发生很大变化，也应同样安装。



- 使用时，光电开关的检测面与检测体表面应保持平行(检测体勿倾斜)。

### ●配线注意事项

- 延长导线时，请使用 $0.3\text{mm}^2$ 以上的缆线，并将长度控制在100m以内。
- 光电开关应单独配线或在另外的配管中配线。如果与电源线在同一配管内配线，则可能会产生误动作、造成破损。
- 电源中使用开关稳压器时，请将机架地线以及接地端子接地。如果在未接地的状态下使用，则开关噪声可能会导致误动作。
- 连接电容性负载以及白炽灯等通过超过开关容量以上的冲击电流的负载时，请在负载和输出之间接入限流电阻(输出短路保护功能可能会起作用)。

### ●操作注意事项

- 安装外壳时的紧固扭矩应在 $0.5\text{N}\cdot\text{m}$ 以内。
- 紧接本体后的导线弯曲半径应大于 $20\text{mm}$ 。另外，应避免反复施加弯曲应力。
- 从接通电源到稳定动作的时间约为 $0.1\text{s}$ 。
- 应避免安装在振动及冲击大的场所，也不要安装在室外使用。
- 不可将水及油溅到光电开关上。
- 请勿在导线上施加 $30\text{N}$ 以上的张力。
- 请勿在化学药品(有机溶剂、酸、碱等)的环境中使用。
- 透镜上有污垢时，请用软布直接或蘸水后轻轻擦拭。请勿使用苯、丙酮、稀释剂等有机溶剂。
- 将多个光电开关紧密靠近使用时，可能会造成动作不稳定。接地后，应仔细检查后再使用。