

# 小型·横型通用限位开关

UL/CSA/CE

# LCB系列

采用工程塑料机身及防尘、防油结构的通用限位开关。




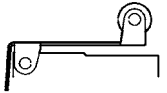
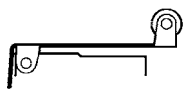

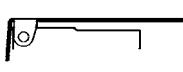
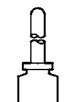
- 机械寿命达1,000万次以上。
- 小型、重量轻，机械强度大。
- 安装间距与BZ-基本型微动开关相同。
- 开关本体采用防尘、防油结构(IP64)\*。
- UL/CSA认证产品。
- 已取得EN规格认证。

\*端子部为IP40



## 型号一览表

● LCB系列 型号组成: I II 例: LCB1-501

I	II	内容	交货期
基本型	触头头形状		
LCB1-		小型、横型通用限位开关	
501		可面板安装滚轮柱塞	○
507		可面板安装交叉滚轮柱塞	○
201		可面板安装护套柱塞	○
110		铰链、短滚轮连杆	○
111		铰链、滚轮连杆	○
112		铰链、短连杆	
113		铰链、连杆	○
801		棒状连杆	○

## 用途

- 木工机械
  - 纤维机械
  - 印刷机械等轻工业机械
- (在水、油等环境下使用时，请选择14CE系列、SL1系列等高密封型限位开关。)

注:◎: 常备库存品; ○: 订货生产产品(交货最长需两周时间), 无记号: 完全订货生产产品(详细情况请就近垂询本公司分部、营业所)

限  
位

LS

14CE

VCL

SL1

LCB

LDVS

LX  
5000

VCX

1LX  
5700

## 性能

项目		详细规格				
外部规格	标准规格	JIS C 4508/JIS C 8201-5-1/IEC 60947-5-1				
	取得认证规格	UL/CSA/EN60947-5-1				
结构	接触形式	单极双投(SPDT)				
	接点形状	银接点				
	端子形状	螺栓端子(M3.5有齿垫圈连接小螺栓)				
	保护等级	防尘、防油(JIS), IP60(IEC529)				
	使用环境污染等级	污染等级3 (EN60947-5-1)				
电气性能 (1)通用特性	电气额定值	请参见附表1				
	耐压	非连续端子之间 : AC 1,500V 50/60Hz 1分钟 各端子和非导电金属部之间: AC 2,000V 50/60Hz 1分钟				
	绝缘电阻	100MΩ以上(DC 500V兆欧表测定)				
	初始接触电阻	15mΩ以下(DC 5~6V, 通电电流1A, 降压法测定)				
	温度上升	50℃以下 额定电流通电后, 用热电温度计测定端子部的温度				
	推荐接点最小电压、电流	DC 24V-10mA				
电气性能 (2)EN60947-5-1	额定使用电压	AC 250V				
	额定使用电流	2A				
	额定频率	50~60Hz				
	额定绝缘电压(Ui)	250V				
	额定脉冲耐受电压(Uimp)	2,500V				
	额定通电流(Ith)	10A				
	短路保护装置	10A保险丝(CEE-16)				
	条件额定短路电流	100A				
	开关过电压	2,500V				
	机械性能	触头强度	O.F.的5倍(动作方向1分钟)			
端子强度		0.5N·m的紧固扭矩作用下可承受1分钟以上				
动作位置		G	触头形状代码			
			501/507/201	110	111	112/113
		m/s <sup>2</sup>	10	15	15	10
		100	150	150	100	
动作限度位置		G	30	20	20	30
		m/s <sup>2</sup>	300	200	200	300
自由位置及动作极限位置处接点离开1ms以下						
抗振动		峰值: 1.5mm, 频率10~55Hz, 连续2小时 自由位置及动作极限位置处接点离开在1ms以下				
容许动作速度	最小速度: 接点不稳定状况在 0.1s以下 0.02mm/s~0.25m/s 最大速度: 触头无损坏					
机械动作频率	120次/分以下					
使用寿命	机械寿命	1,000万次以上, 开关频率50次/分, 动作后位移在规格值的70~100%内				
	电气寿命	20万次以上 开关频率 20次/分 AC 250、125V-10A或DC 115V-0.4A阻性负载, 动作后位移在规格值的70~100%内				
环境特性	使用温度范围	-20~+60℃(不可结冰)				
	使用湿度范围	95%RH以下				
推荐紧固扭矩	本体	1.2~1.5N·m(M4内六角螺栓)				
	本体(螺母)	4~4.9N·m(M12)				
	端子	0.39~0.59N·m(M3.5螺栓)				

附表1. 电气额定值及参考额定值

电气额定值	交流 额定值	参考额定值							
		AC 125V				AC 250V			
		阻性	感性	电机		阻性	感性	电机	
AC 125, 250V-10A	电流(A)	10	6	3	1.5	10	4	1.5	1
	直流 额定值	DC 115V							
		阻性	感性						
	电流(A)	0.4	0.05						

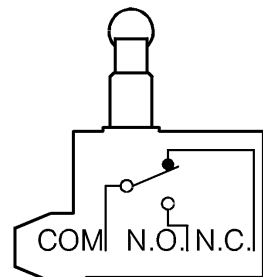
注1. 参考额定值随使用环境和负载类型发生变化, 请在实际产品上确认。  
注2. 感性负载指功率因数=0.4, 时间常数=7ms(DC)时的值。电机负载指具有6倍冲击电流时的值。

### EN规格电气额定值

用途类别	额定值	额定通电流
AC-15	2A-250VAC	10A

## 接触形式

(面对铭牌面)



限  
位

LS

14CE

VCL

SL1

LCB

LDVS

LX  
5000

VCX

1LX  
5700

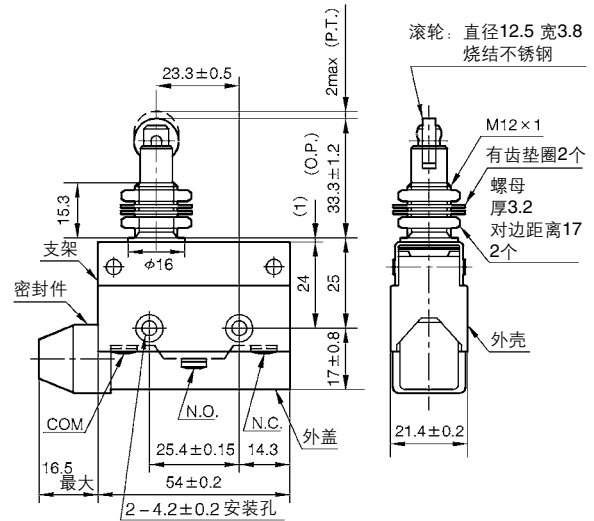
## ■外观/动作特性/外形尺寸图

(单位: mm)

### 可面板安装、滚轮柱塞



型号	<b>LCB1-501</b>	
取得规格	UL/CSA	
O.F. (N最大)	5.9	
R.F. (N最小)	0.98	
P.T. (mm最大)	2	
O.P. (mm)	33.3 ± 1.2	
M.D. (mm最大)	0.8	
O.T. (mm最小)	6	

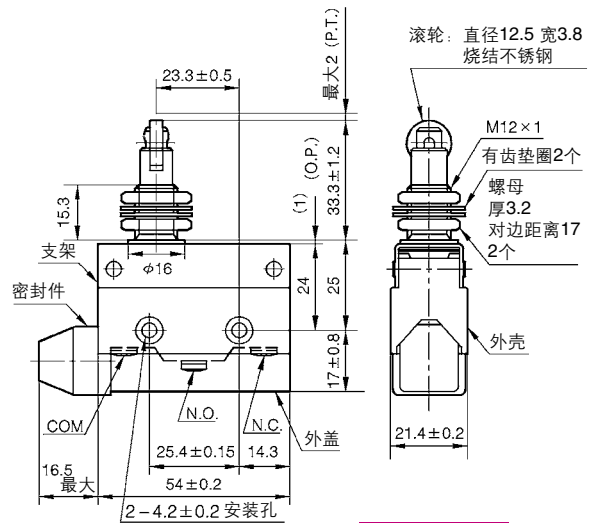


CAD文件号: LC-0401

### 可面板安装、交叉滚轮柱塞



型号	<b>LCB1-507</b>	
取得规格	UL/CSA	
O.F. (N最大)	5.9	
R.F. (N最小)	0.98	
P.T. (mm最大)	2	
O.P. (mm)	33.3 ± 1.2	
M.D. (mm最大)	0.8	
O.T. (mm最小)	6	

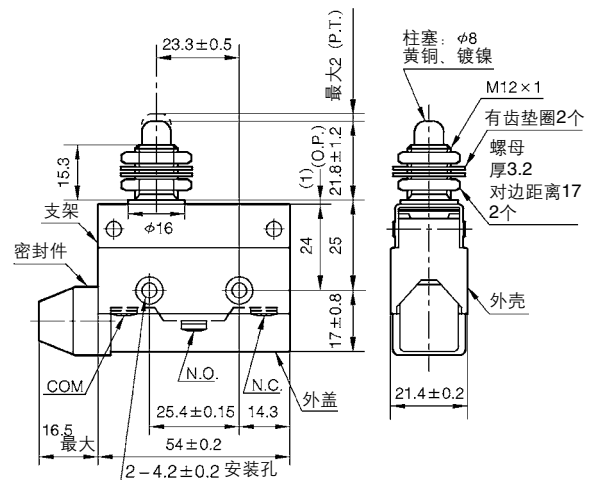


CAD文件号: LC-0402

### 可面板安装、柱塞



型号	<b>LCB1-201</b>	
取得规格	UL/CSA	
O.F. (N最大)	5.9	
R.F. (N最小)	0.98	
P.T. (mm最大)	2	
O.P. (mm)	21.8 ± 1.2	
M.D. (mm最大)	0.8	
O.T. (mm最小)	6	



CAD文件号: LC-0301

限  
位

LS

14CE

VCL

SL1

LCB

LDVS

LX 5000

VCX

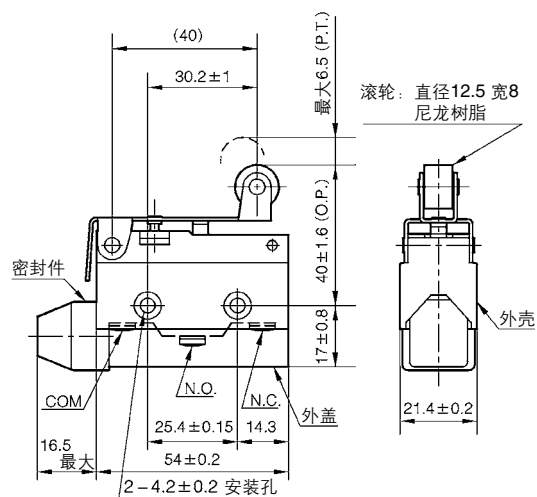
1LX 5700

(单位: mm)

### 铰链、短滚轮连杆



型号	<b>LCB1-110</b>
取得规格	UL/CSA
O.F. (N最大)	2.4
R.F. (N最小)	0.78
P.T. (mm最大)	6.5
O.P. (mm)	40±1.2
M.D. (mm最大)	1.5
O.T. (mm最小)	2

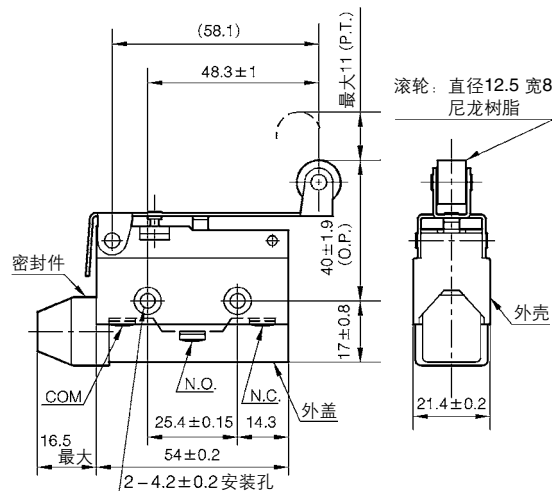


CAD文件号: LC-0201

### 铰链、滚轮连杆



型号	<b>LCB1-111</b>
取得规格	UL/CSA
O.F. (N最大)	1.8
R.F. (N最小)	0.49
P.T. (mm最大)	11
O.P. (mm)	40±1.9
M.D. (mm最大)	2.4
O.T. (mm最小)	3

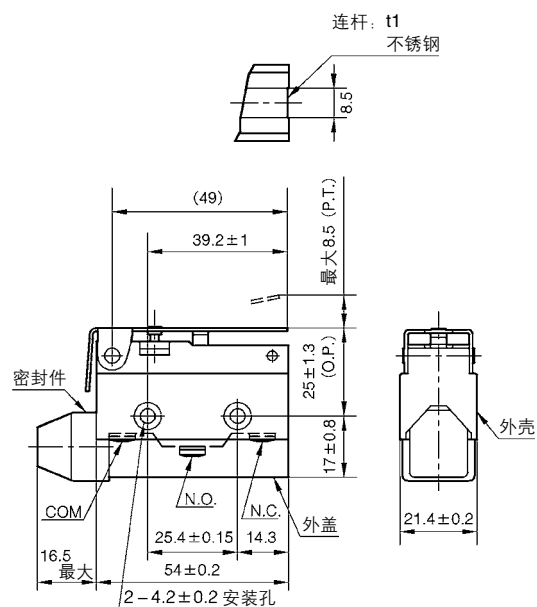


CAD文件号: LC-0202

### 铰链、短连杆



型号	<b>LCB1-112</b>
取得规格	UL/CSA
O.F. (N最大)	2.2
R.F. (N最小)	0.58
P.T. (mm最大)	8.5
O.P. (mm)	25±1.3
M.D. (mm最大)	2.0
O.T. (mm最小)	2.5



CAD文件号: LC-0203

限位

LS

14CE

VCL

SL1

LCB

LDVS

LX 5000

VCX

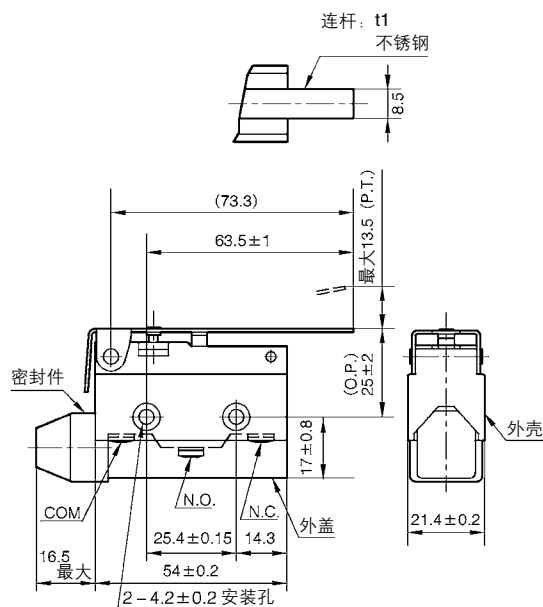
1LX 5700

(单位: mm)

### 铰链、连杆



型号	<b>LCB1-113</b>
取得规格	UL/CSA
O.F. (N最大)	1.5
R.F. (N最小)	0.39
P.T. (mm最大)	13.5
O.P. (mm)	25±2
M.D. (mm最大)	3.2
O.T. (mm最小)	4

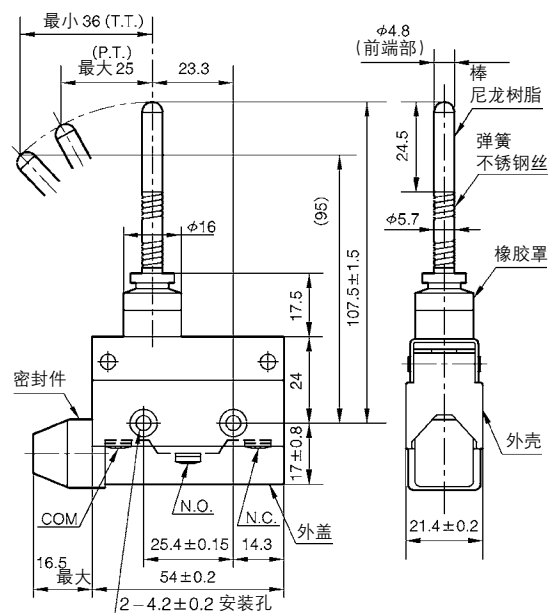


CAD文件号: LC-0204

### 棒状连杆



型号	<b>LCB1-801</b>
取得规格	UL/CSA
O.F. (N最大)	1.2
R.F. (N最小)	—
P.T. (mm最大)	25
O.P. (mm)	—
M.D. (mm最大)	11.0
O.T. (mm最小)	—



CAD文件号: LC-0501

### ■使用注意事项

1. 外壳、外盖为塑料制。  
安装开关时，如果螺栓拧得过紧，会造成开关损坏。
2. 取下端子盖时，请用一字螺丝刀等将挂扣打开。
3. 进行配线时先将密封橡胶前端的薄壁部切除。  
适用的导线外径为φ7~φ8.5。
4. 端子盖并非全密封。
5. 请勿在含有有机溶剂、强酸、强碱等液体或者蒸汽的场所，以及含硅的环境下使用。

CAD文件号: LC-0203

限  
位

LS

14CE

VCL

SL1

LCB

LDVS

LX  
5000

VCX

1LX  
5700

限  
位

LS
14CE
VCL
SL1
LCB
LDVS
LX 5000
VCX
1LX 5700

Area with horizontal dashed lines for writing.