

大型防水·竖型限位开关

VCL-5000系列

内置2组单极双投型(SPDT)开关，可作为2点检测型开关和多电路控制型开关使用。

- 2点检测(中心中性)型开关可根据触动头的旋转方向(顺时针、逆时针方向)，分别由2个不同的开关动作。
- 用1个开关即可进行阀的上/下限，全开/全闭等2点检测。
- 多电路控制型通过触动头的旋转，2个开关可同时动作。
- 高灵敏度特性(P.T.=10°, M.D.=3°)。



型号一览表

型号组成: **I** **II** **III** **IV** 例: **VCL-5001-K**

I	II	III	IV	内容	O.F. (N)	P.T. (°)	M.D. (°)	
基本型号	动作方式	触动头形状	特殊规格					
VCL-	50			大型防水、竖型限位开关	最大15.7	最大10	最大3	
				2点检测(中心中性)型				
	51			多电路同时控制型				
		01		滚轮连杆型(连杆长度=30mm)				
		03		可调滚轮连杆型				
				空白				标准负载型 银接点
				-K				微小负载型 金合金交叉接点
			-H	耐热(100℃)型				
			-L	耐寒(-40℃)型				

注. 关于上述产品的交货期, 请参见下面的“库存品一览表”。

库存品一览表

型号	交货期注	型号	交货期注	型号	交货期注
VCL-5001	◎	VCL-5003	◎	VCL-5101-K	
VCL-5001-H	○	VCL-5003-L		VCL-5103	○
VCL-5001-K	○	VCL-5101	◎		
VCL-5001-L	○	VCL-5101-H			

注. ◎: 常备库存品; ○: 订货生产品(交货最长需两周时间), 无记号: 完全订货生产品(详细情况请就近垂询本公司分部、营业所)

● 接点动作

	中心中性型			同时动作型		
	接点配置以及端子编号					
	逆时针方向动作	自由位置	顺时针方向动作	逆时针方向动作	自由位置	顺时针方向动作
开关1						
开关2						

头部安装方向: ● 中心中性型仅可设定前向和后向2个方向。设定为后向时开关的1和2的动作相反。
● 同时动作型可设定4个方向中的任何一个。

限
位

LS

14CE

VCL

SL1

LCB

LDVS

LX
5000

VCX

1LX
5700

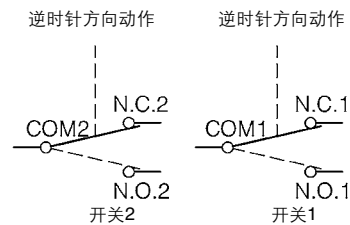
性能

项目		详细规格	
外部规格	标准规格	JIS C 4508	
结构	接触形式	单极双投型(SPDT)	
	接点形状	标准负载型: 纯银接点, 微小负载型: 金合金交叉点	
	端子形式	螺栓(M4有齿垫圈小螺栓)	
	保护等级	耐油、防渗性(JIS), IP67(IEC 529)	
电气性能	电气额定值	标准负载型	AC 250V-5A, DC 125V-0.4A, DC 250V-0.2A
		微小负载型	AC 125V-0.1A, DC 30V-0.1A
	耐电压	非连续端子之间 : AC 600V 50/60Hz 1分钟 各端子和非充电金属部之间: AC 2,000V 50/60Hz 1分钟 各端子和接地之间 : AC 2,000V 50/60Hz 1分钟	
	绝缘电阻	100MΩ以上(DC 500V兆欧表测定)	
	初始接触电阻	100mΩ以下(DC 6~8V, 通电电流1A, 降压法测定)	
	推荐接点最小电压、电流	AC/DC 24V-10mA, 12V-20mA	
	温度上升	30℃以下 额定电流通电后, 用热电温度计测定端子部的温度	
	机械性能	触动头强度	OF的5倍(动作方向1分钟)
端子强度		1.2N·m的紧固扭矩作用下可承受1分钟以上	
抗冲击*		200m/S ² 自由位置及动作极限位置处接点离开1ms以下	
抗振动*		峰值1.5mm, 频率10~55Hz, 连续2小时 自由位置及动作极限位置处接点离开1ms以下	
容许动作速度		0.32mm/s~0.5m/s 最小速度: 接点不稳定状况下在0.1s以下 最大速度: 触动头无损坏	
机械动作频率		120次/分以下	
使用寿命	机械寿命	200万次以上	
	电气寿命	10万次以上(AC 250V 3A 阻性负载)	
环境特性	使用温度范围	-10~+70℃	
	使用湿度范围	98%RH以下	
推荐紧固扭矩	本体	5~6N·m(M5内六角螺栓)	
	端子	1.3~1.7N·m(M4有齿垫圈小螺栓)	
	动作头	0.8~1.2N·m(M3.5螺栓)	
	触动头	4~5.2N·m(M5螺栓)	

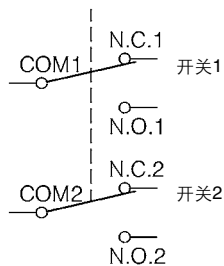
注: *记号为型号VCL-5001的值。无记号的为VCL-5000系列所有机型的通用值。

● 接触形式

• 中心中性



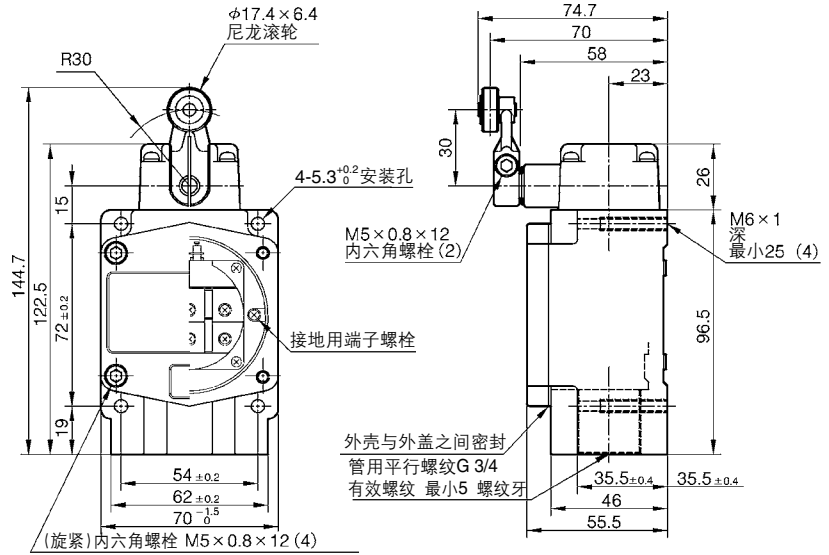
• 二电路同时动作型



■外观/动作特性/外形尺寸图

●滚轮连杆型

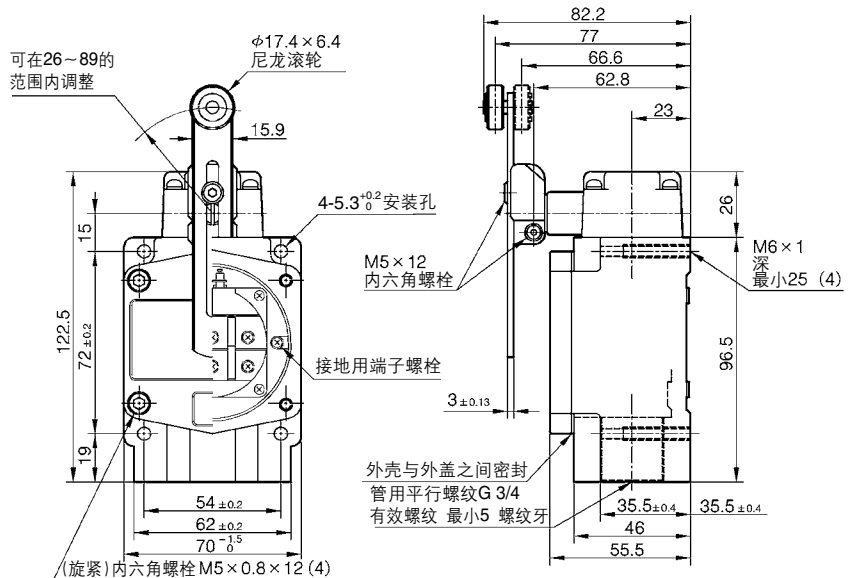
(单位: mm)



机型	中心中性型	二电路同时动作型
型号	VCL-5001	VCL-5101
O.F. (N最大)	15.7	
R.F. (N最小)	2.2	
P.T. (°最大)	10	12
M.D. (°最大)	3	
O.T. (°最小)	35	

注: 由于在导线管部已切削了G³/₄螺纹, 为确保配线前的密封性而装有保护帽。

●可调滚轮连杆型



机型	中心中性型	二电路同时动作型
型号	VCL-5003	VCL-5103
O.F. (N最大)	15.7	
R.F. (N最小)	2.2	
P.T. (°最大)	10	12
M.D. (°最大)	3	
O.T. (°最小)	35	

CAD文件号: EX-0102

注: 由于在导线管部已切削了G³/₄螺纹, 为确保配线前的密封性而装有保护帽。

限
位

LS

14CE

VCL

SL1

LCB

LDVS

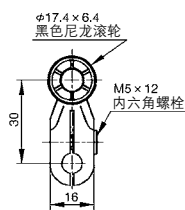
LX 5000

VCX

1LX 5700

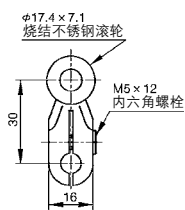
● 备用触动头

(单位: mm)

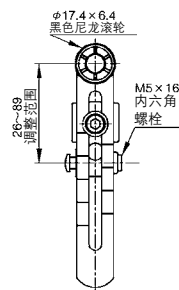


6PA-J105

CAD文件号: ZZ-1123

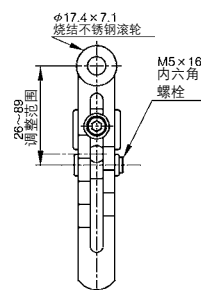


LS-6PA51



6PA-J79

CAD文件号: ZZ-1113



LS-6PA58

限
位

LS
14CE
VCL
SL1
LCB
LDVS
LX 5000
VCX
1LX 5700